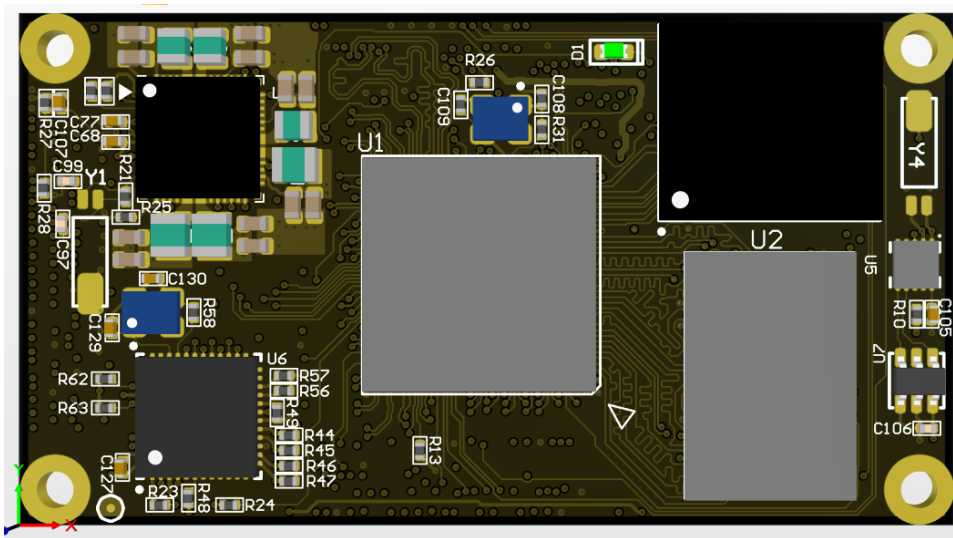


Содержание

NMS-CS-RV1126 v1 ds-ru	3
<i>Краткое описание возможностей</i>	4
<i>Структурная схема модуля</i>	5
<i>Механические характеристики</i>	6
<i>Основные аппаратные компоненты</i>	7
Расположение компонентов на плате	7
Вид сверху	7
Вид снизу	7
Процессор	7
Расположение разъемов на плате	8
Вид сверху	8
Вид снизу	8
Распиновка разъемов	10

NMS-CS-RV1126 v1 ds-ru



Процессорный модуль **NMS-CS-RV1126** выполнен на основе процессора производства **Rockchip RV1126**, предназначенный для построения камер видеонаблюдения со средствами искусственного интеллекта (ИИ).

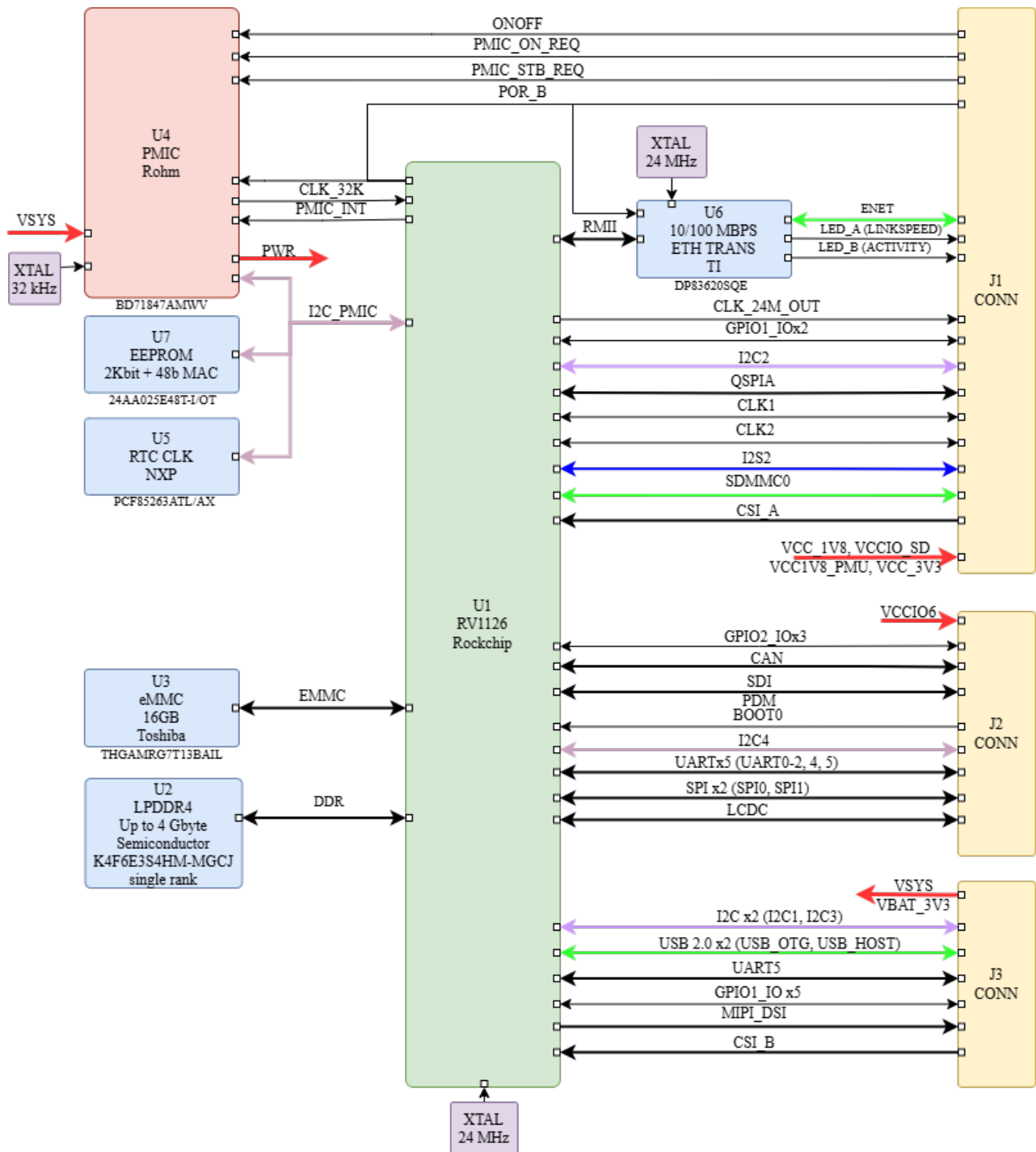
Поддерживается работа с оперативной памятью DDR3/DDR3L/LPDDR2/LPDDR3/DDR4/LPDDR4 ёмкостью до 4 Гбайт, флеш-накопителями eMMC.

Краткое описание возможностей

Основные технические характеристики

Внешние разъемы	3x DF40C-90DP-0.4V
Процессор	RV1126/RV1109
	Ядра: 4x Quad core ARM Cortex-A7 с тактовой частотой до 1.5 ГГц
	Микроконтроллер RISC-V с частотой 400 МГц
	Модуль NPU, производительность до 2.0 TOPS (триллионов операций в секунду).
ОЗУ	Память LDDR4 16Gbx32 (K4F6E3S4HM-MGCJ000)
Флэш-память	eMMC 16 ГБайт (THGAMRG7T13BAIL)
ЭСППЗУ	2 Кбита, доступ по I2C, уникальный идентификатор 48 бит (24AA025)
ИС управления питанием	PMIC (BD71847)
Прочие компоненты	Часы реального времени RTC (PCF8523TK)
	10/100-Mbps Ethernet (DP83620SQE)
Интерфейсы	2x SDIO
	1x USB 2.0 (host)
	1x USB 2.0 (device)
	1x 10/100-Mbps Ethernet
	2x MIPI CSI 4-Lines
	4x UART + 1x отладочный UART
	1x CAN
	4x I2C
	2x I2S
	2x SPI
	1x PWM
	1x LCDC
	10x GPIO
Напряжение питания	+5 Вольт
Потребление	TBD
Габаритные размеры	55×30 мм

Структурная схема модуля



Структурная схема модуля

Механические характеристики

Размер платы : 55 x 30 мм.

Печатная плата состоит из 10 слоев, часть из которых являются заземляющими для подавления помех.

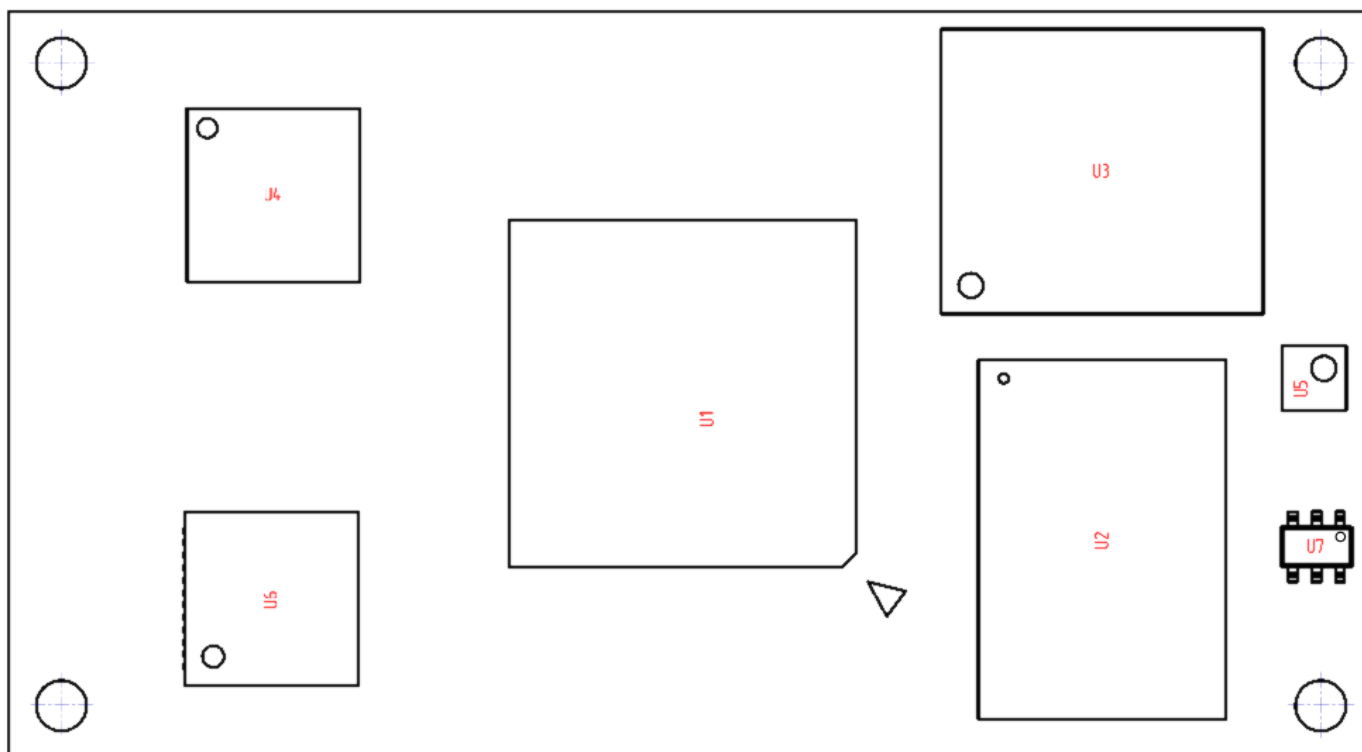


Габаритные размеры

Основные аппаратные компоненты

Расположение компонентов на плате

Вид сверху



Расположение компонентов на плате. Вид сверху

Наименование компонентов на плате на верхней стороне

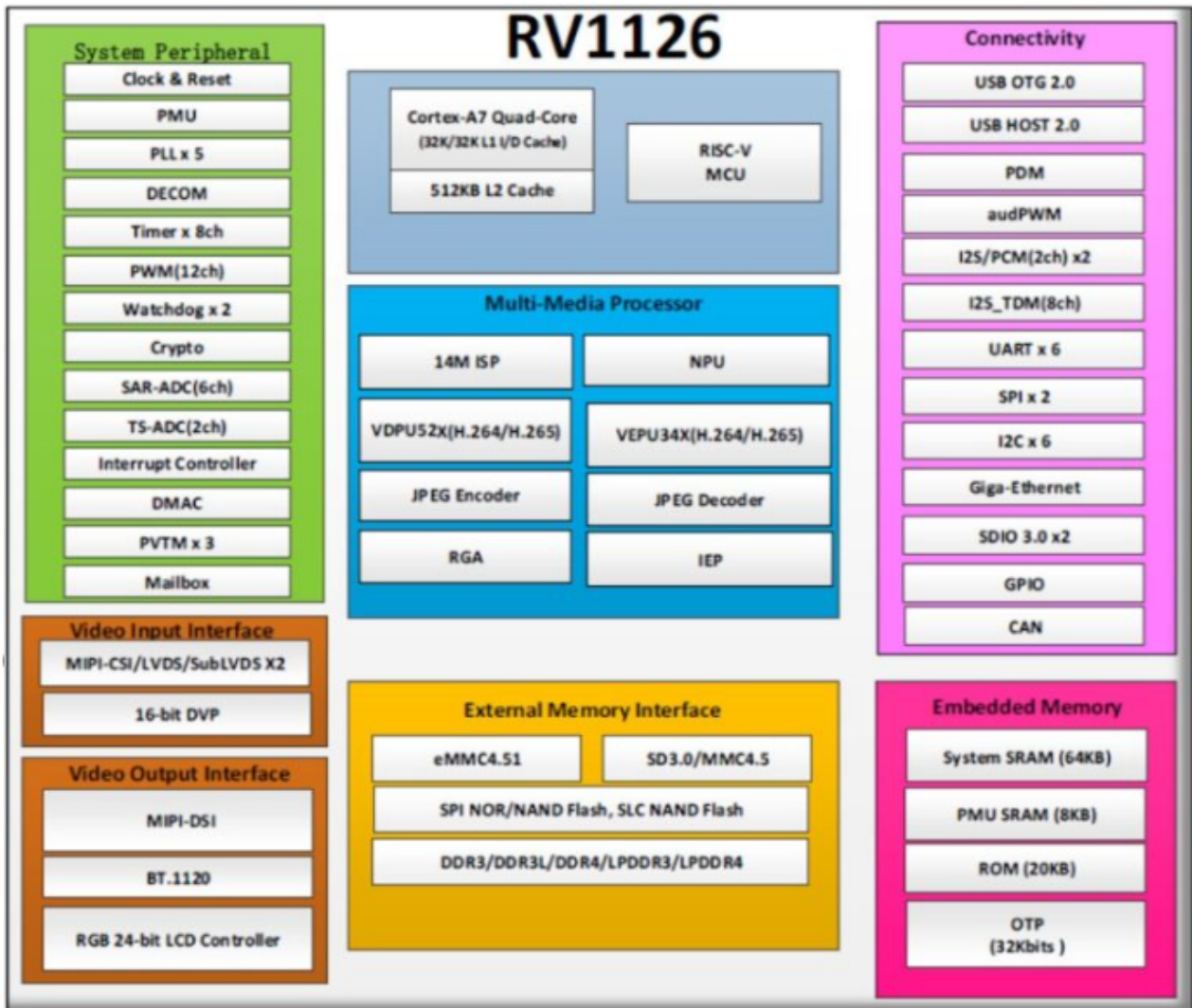
Позиционное обозначение	P/N	Описание
U1	RV1126/RV1109	Процессор
U2	K4F6E3S4HM-MGCJ000	Память ОЗУ LPDDR4 16Gbх32
U3	THGAMRG7T13BAIL	Память e.MMC 16GB
U4	BD71847	PMIC
U5	PCF85263ATL/AX	Часы реального времени (RTC)
U6	DP83620SQE	Ethernet PHY
U7	24AA025E48T-I/OT	Память EEPROM

Вид снизу

На нижней стороне платы основные компоненты отсутствуют.

Процессор

На рисунке 4 показаны функциональные модули в процессорной системе RV1126.



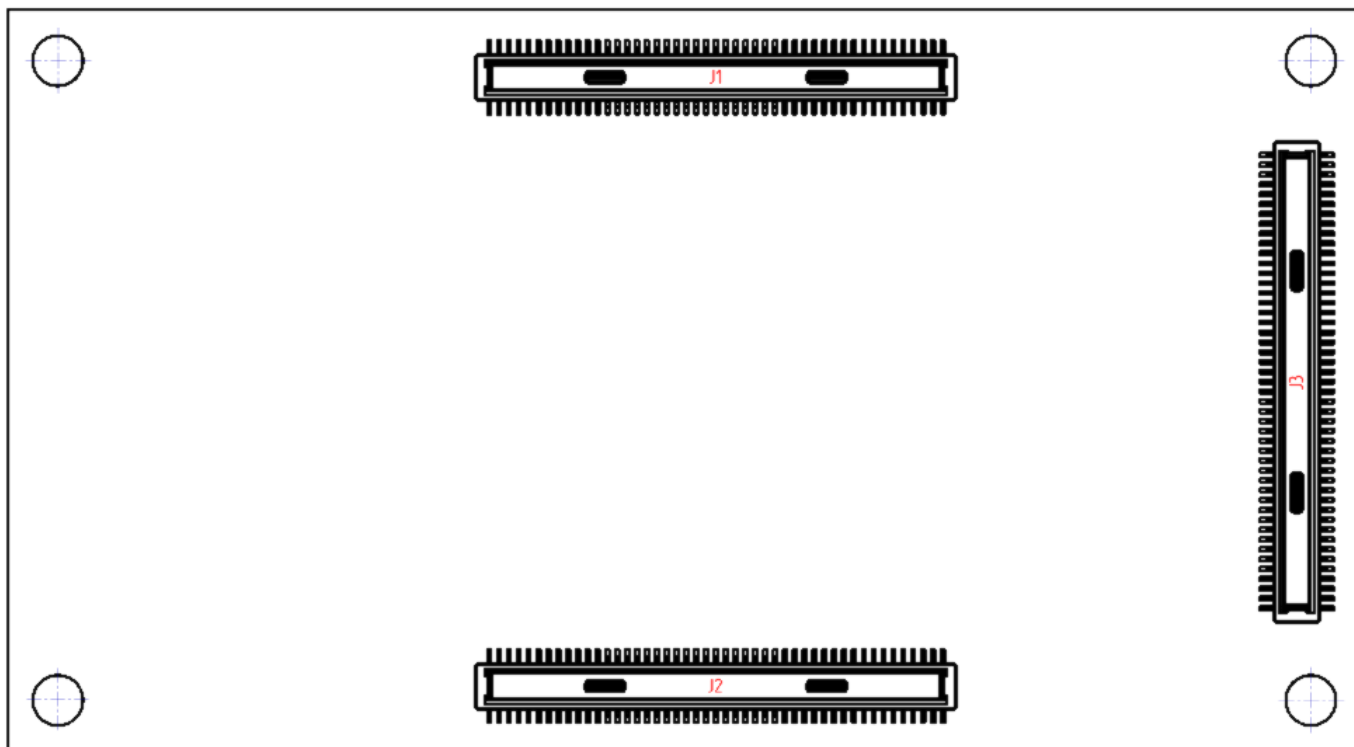
Функциональные модули Rockchip RV1126

Расположение разъемов на плате

Вид сверху

На верхней стороне платы разъемы отсутствуют.

Вид снизу



Расположение разъемов на плате. Вид снизу

Наименование разъемов на плате на нижней стороне

Позиционное обозначение	P/N	Описание
J1-J3	DF40C-90DP-0.4V	

Распиновка разъемов