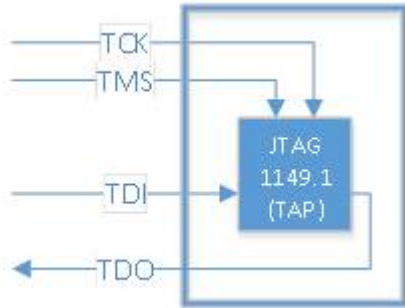


Содержание

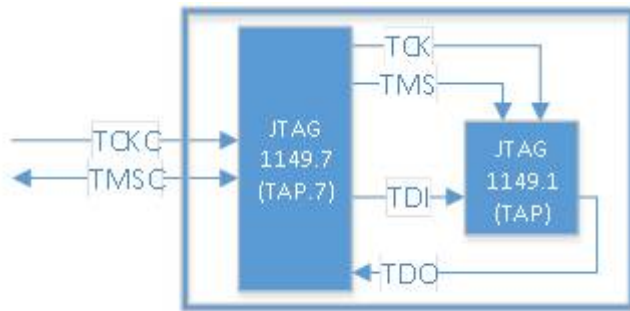
DEBUG-PROGRAM	3
JTAG	3
JTAG 2 WIRE	3
Софт для отладки	3
OpenOCD	3
JTAG tools	3
Программаторы	5
Targets	5
TI	5
Buffalo labs	5

DEBUG-PROGRAM

JTAG



JTAG 2 WIRE



<https://habr.com/ru/articles/237885/>

Софт для отладки

OpenOCD

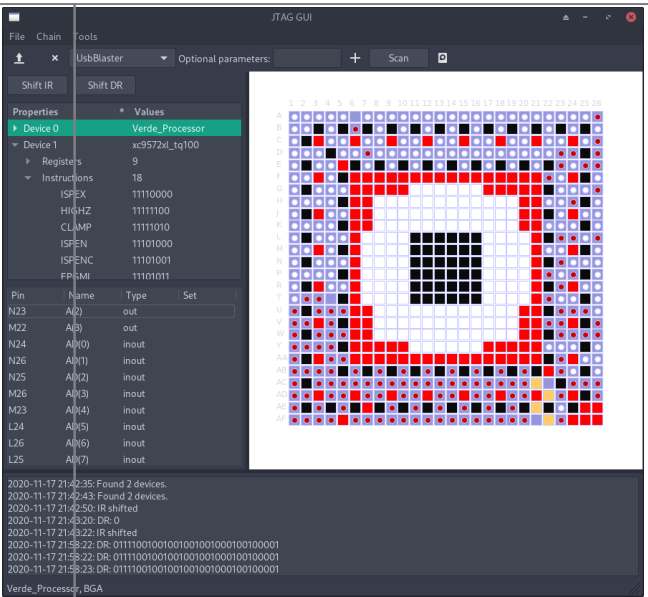
<https://openocd.org/>

В openocd/tcl/target/ti-cjtag.cfg должно быть в начале runtest 20 - иначе не работает на 100kHz.

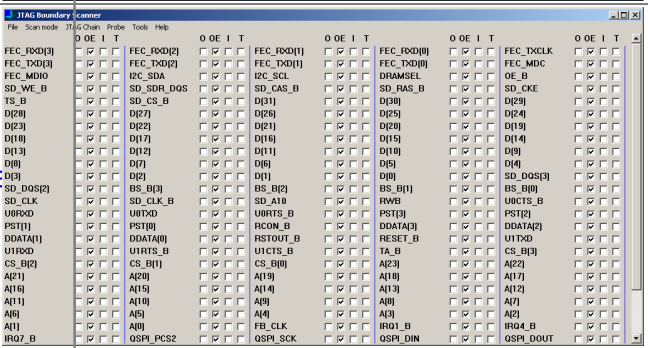
JTAG tools

<https://github.com/colinoflynn/pyjtagbs>

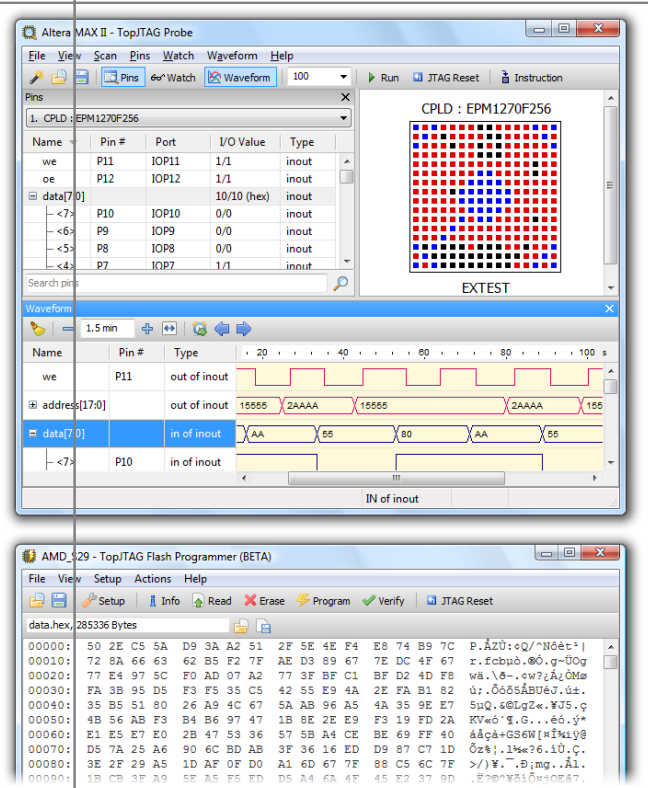
<https://github.com/Najsztub/jtagGUI>

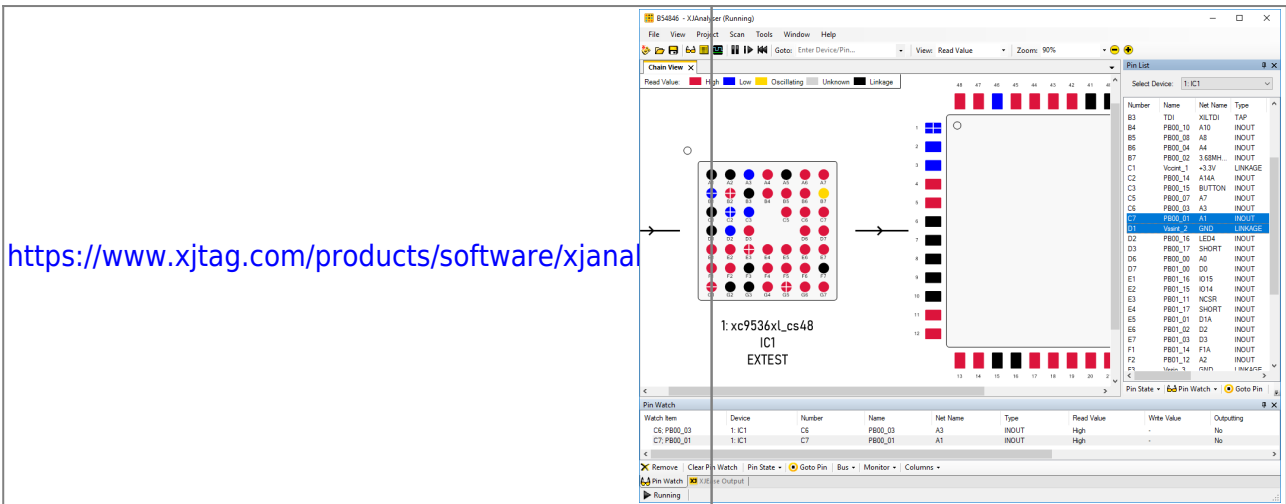


<https://github.com/viveris/jtag-boundary-scanner>



<http://www.topjtag.com/>





Программаторы

Ссылка на документацию	Название	
JLink	JLink	JTAG, ????
JLink pinout	JLink	JTAG, SWD

Targets

TI

CC2652 unbricking with Raspberry Pi and OpenOCD [link](#)

Buffalo labs

Introduction of OpenOCD and GDB.pdf [link](#)