

Перв. примен.

Справ. №

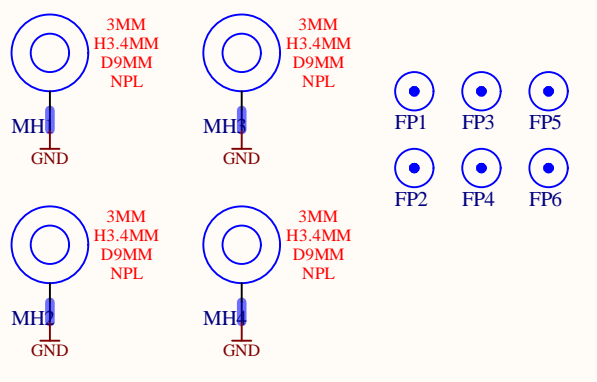
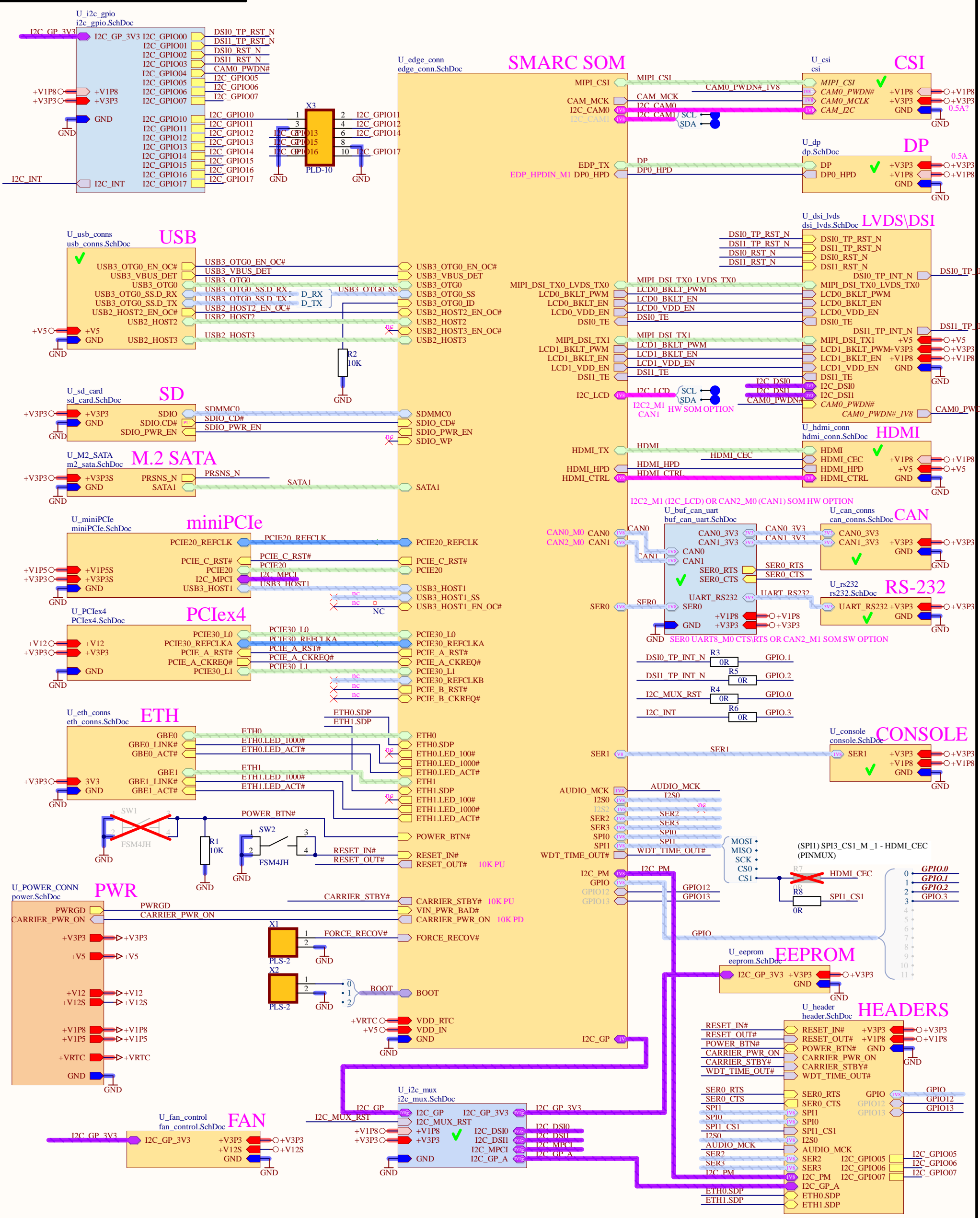
Подп. и дата

Инв. № дубл.

Взам. инв. №

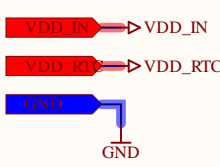
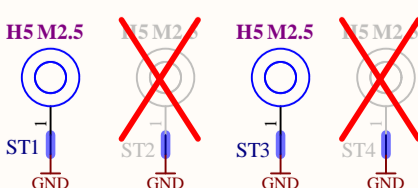
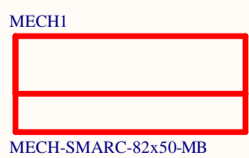
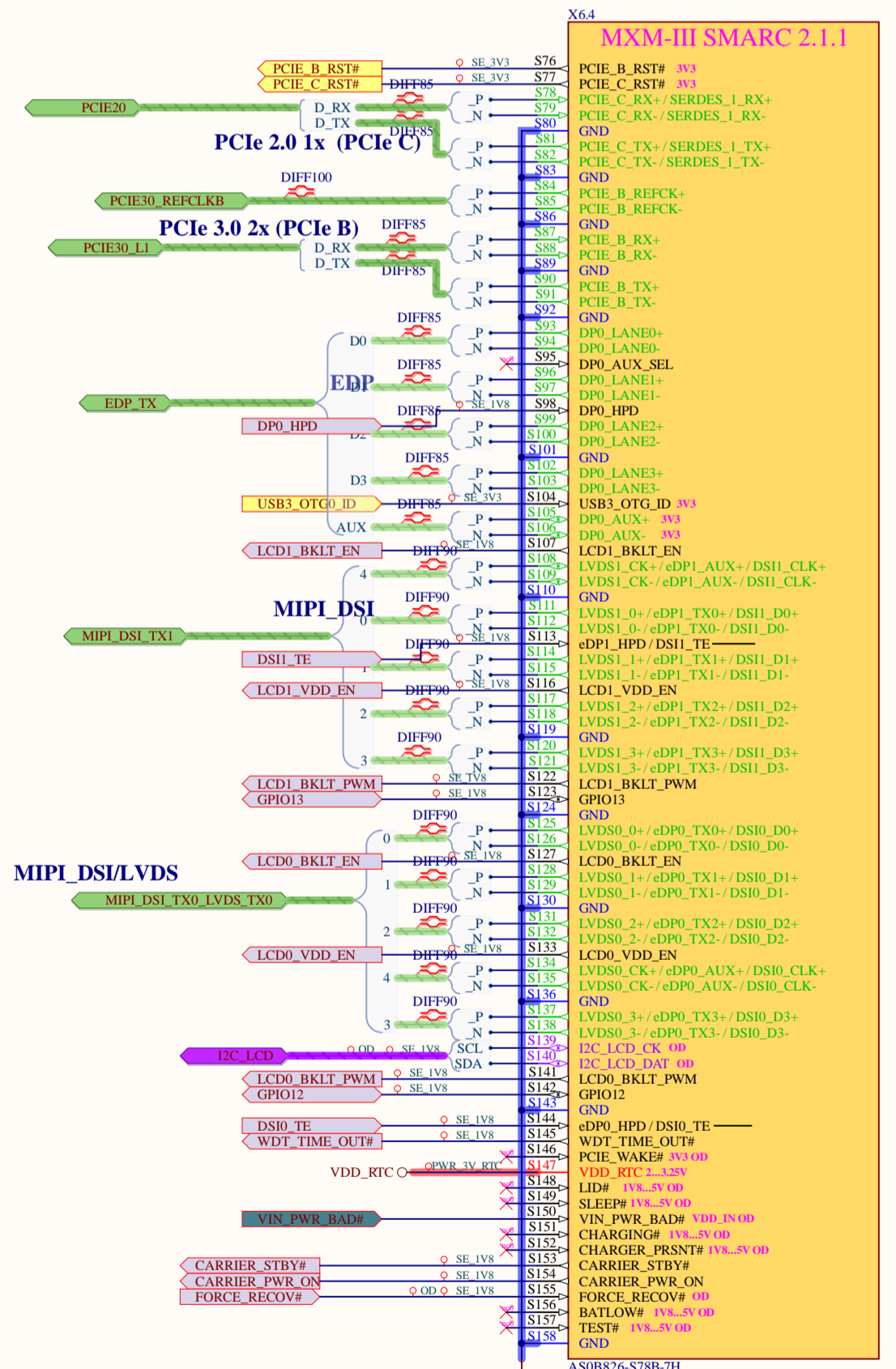
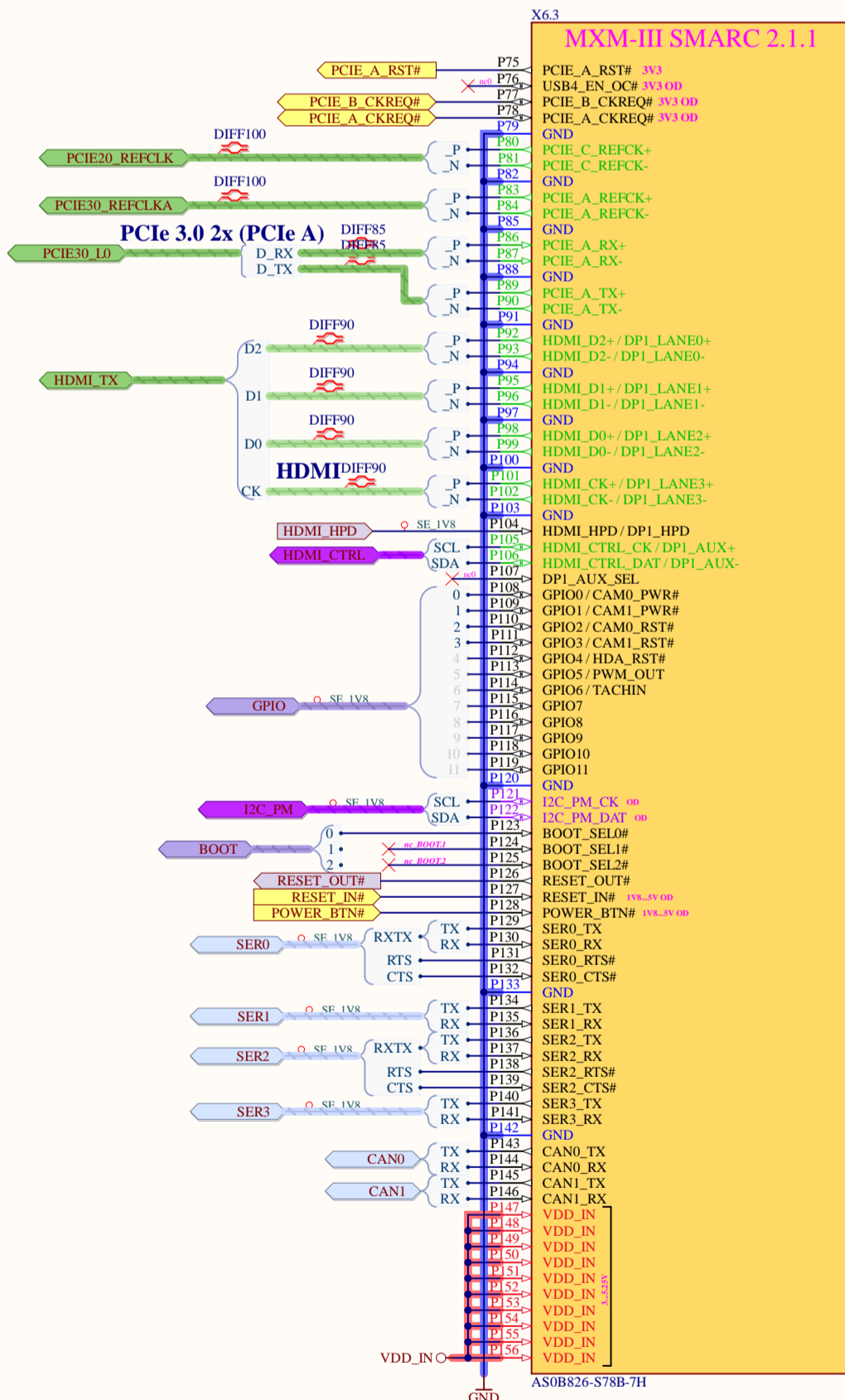
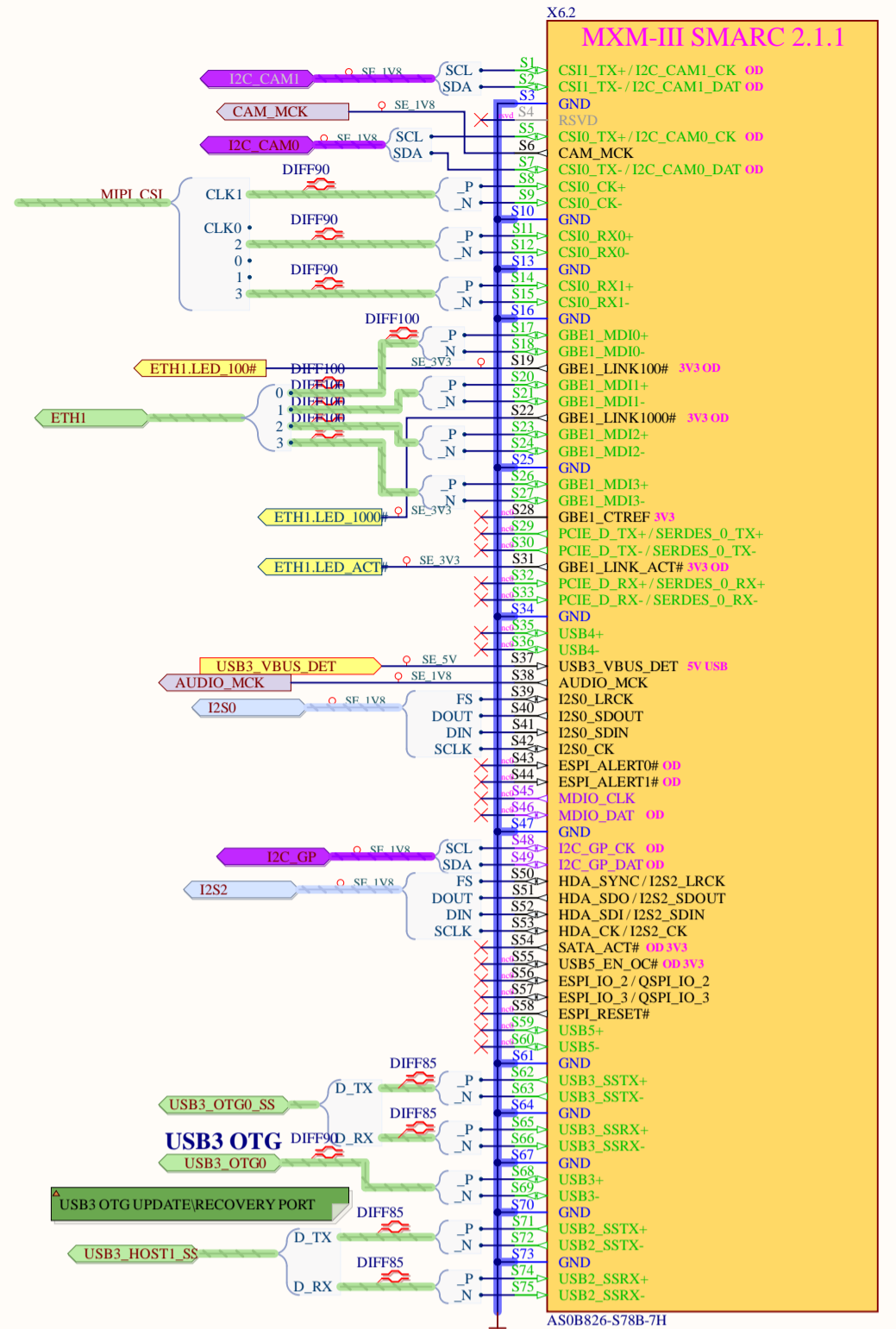
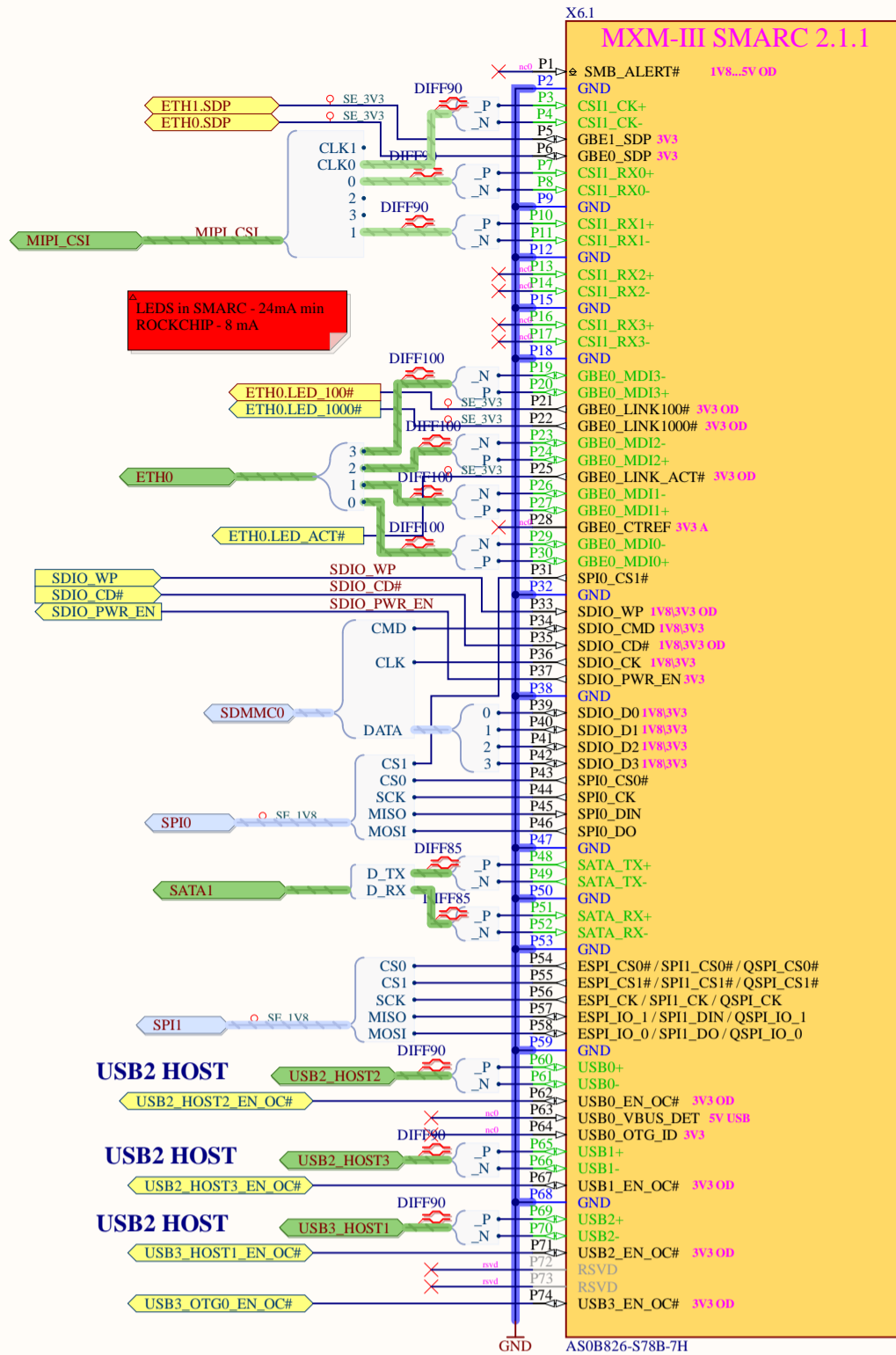
Подп. и дата

Инв. № подл.



Изм.	Лист	№ докум.	Подп.	Дата
Разраб.	ars			
Пров.	*			
Т.контр.				
Н.контр.				
Утв.				

Изм. Лист		№ докум.		Подп.		Дата		nms-sm-evm v1 PROD			Лит.	Масса	Масштаб
Разраб. ars								SMARC EVM board			Лист 1	Листов 42	
											INMYS		



Имя, № подл. Подп. и дата  
Имя, № дубл. Имя, инв. № Подп. и дата  
Имя, № подл. Подп. и дата

Инв. № подл.	Подп. и дата	Взам. инв. №	Инв. № дубл.	Подп. и дата

Изм.	
Лист	
№ докум.	
Подп.	
Дата	

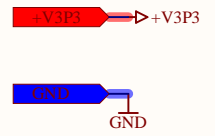
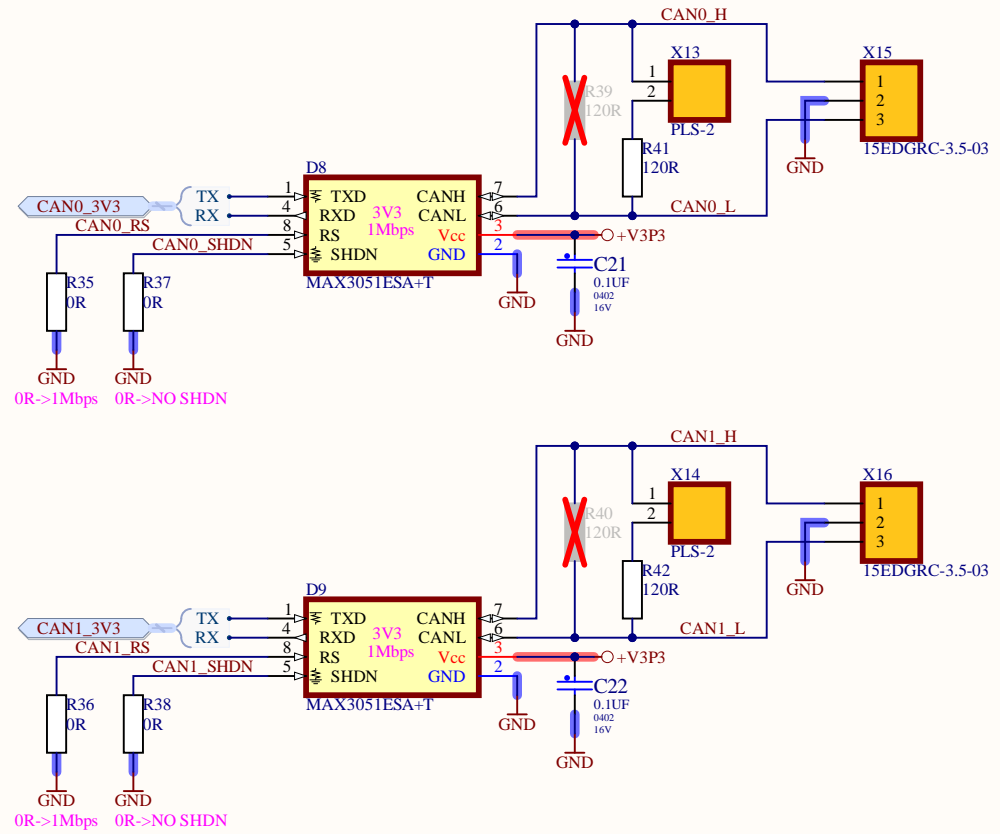
Копировал

*nms-sm-evm v1 PROD*

Формат А4

Лист	4
------	---

*nms-sm-evm v1 PROD*



Инв. № подл.	Подп. и дата	Взам. инв. №	Инв. № дубл.	Подп. и дата

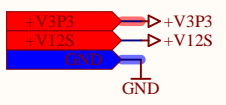
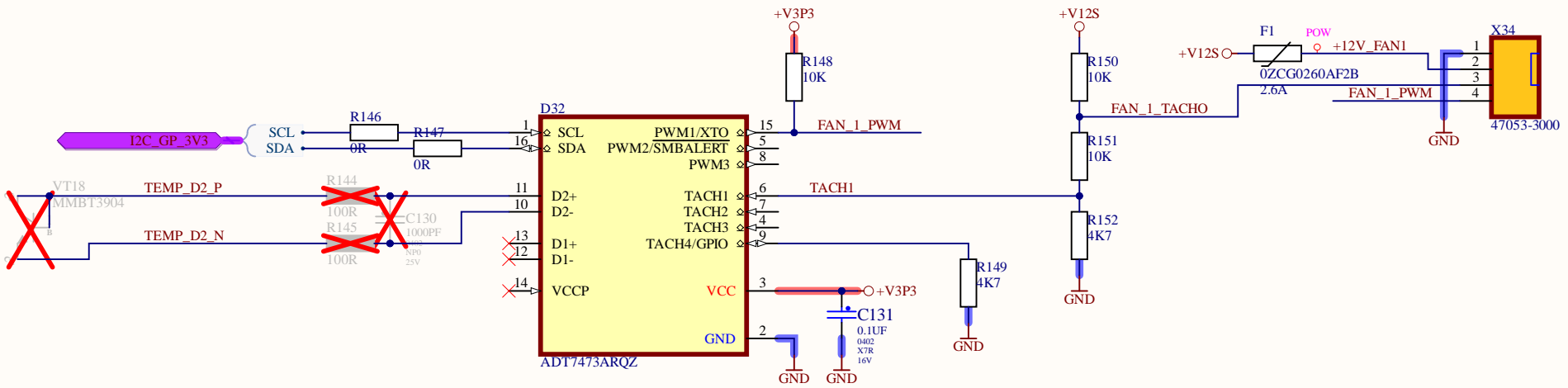
Изм.	Лист	№ докум.	Подп.	Дата

Копировал: *nms-sm-evm v1 PROD*

Формат А4

Лист: 6

*nms-sm-evm v1 PROD*

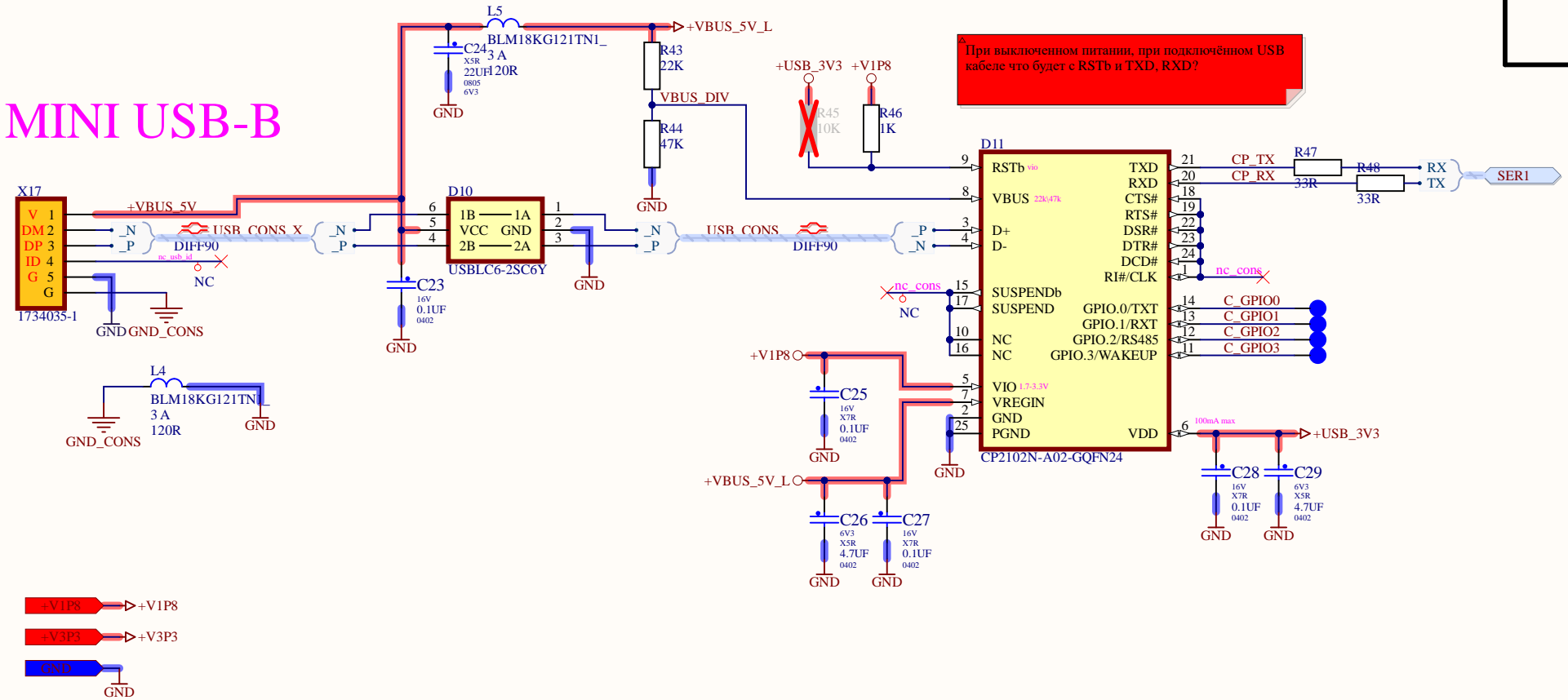


Инв. № подл.	Подп. и дата	Взам. инв. №	Инв. № дубл.	Подп. и дата

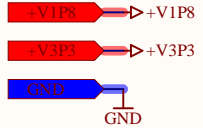
Изм.	Лист	№ докум.	Подп.	Дата

nms-sm-evm v1 PROD

# MINI USB-B



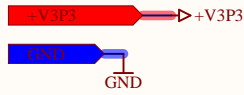
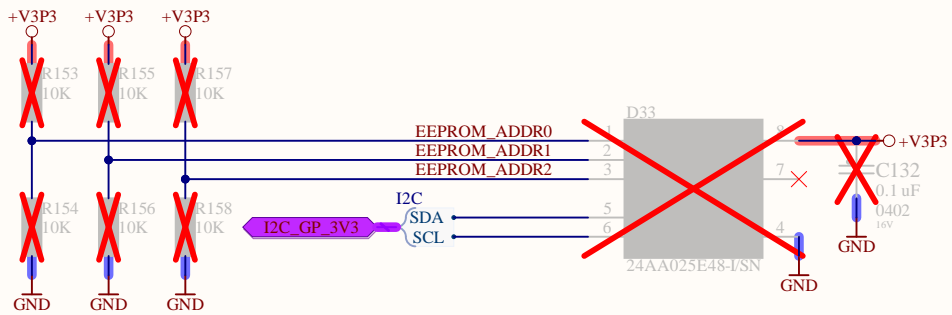
При выключенном питании, при подключённом USB кабеле что будет с RSTb и TXD, RXD?



Копировал

nms-sm-evm v1 PROD

Формат А4



Инв. № подл.	Подп. и дата
Взам. инв. №	Инв. № дубл.
Подп. и дата	
Изм.	Лист
№ докум.	Подп.
Дата	

Инв. № подл.	Подп. и дата	Взам. инв. №	Инв. № дубл.	Подп. и дата

Изм.	Лист	№ докум.	Подп.	Дата

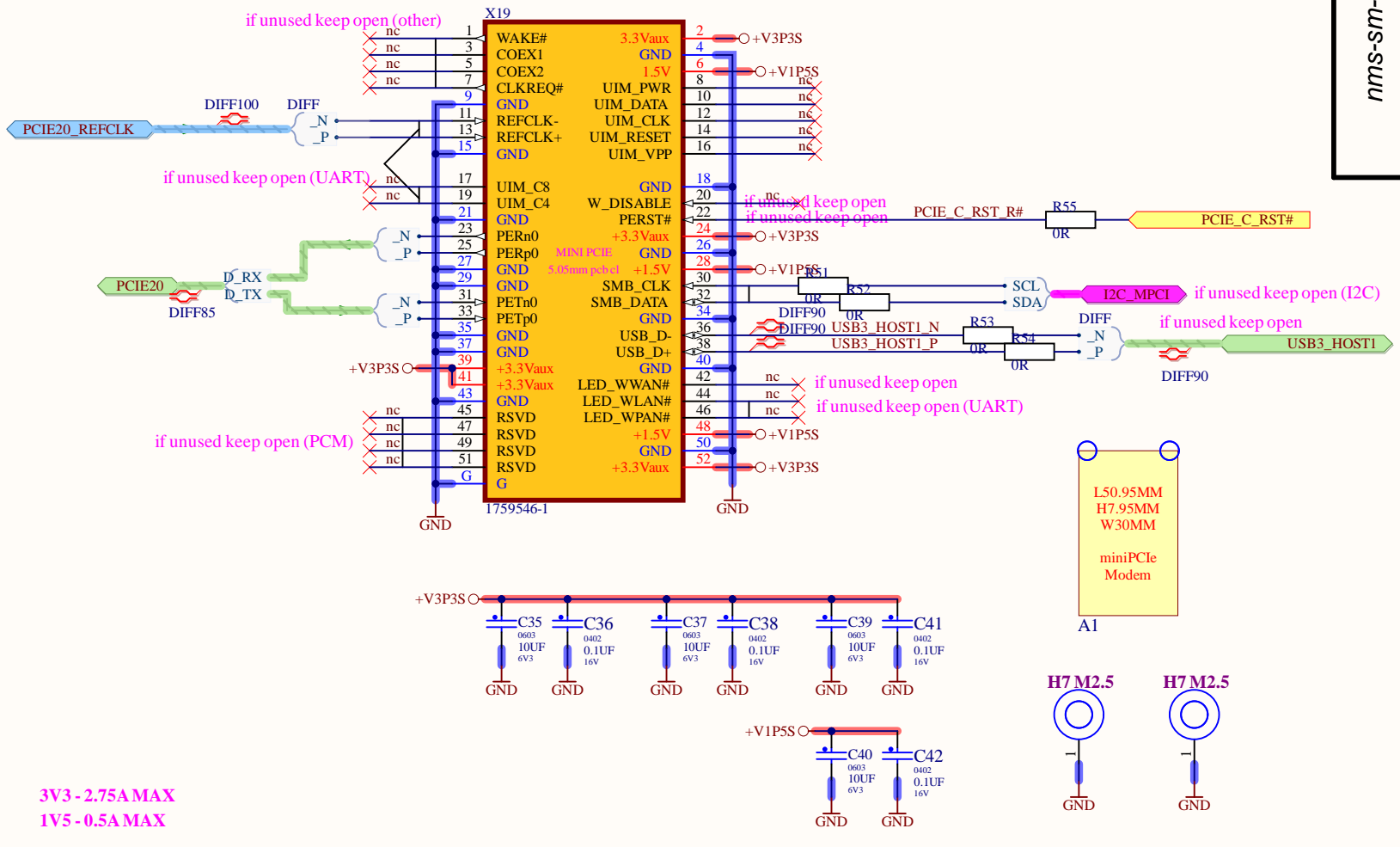
Копировал

nms-sm-evm v1 PROD

Формат А4

nms-sm-evm v1 PROD

almost all IO is 1V8 !!!

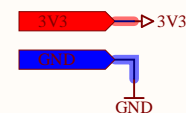
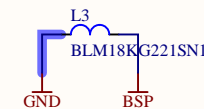
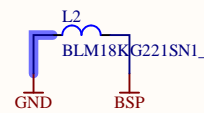
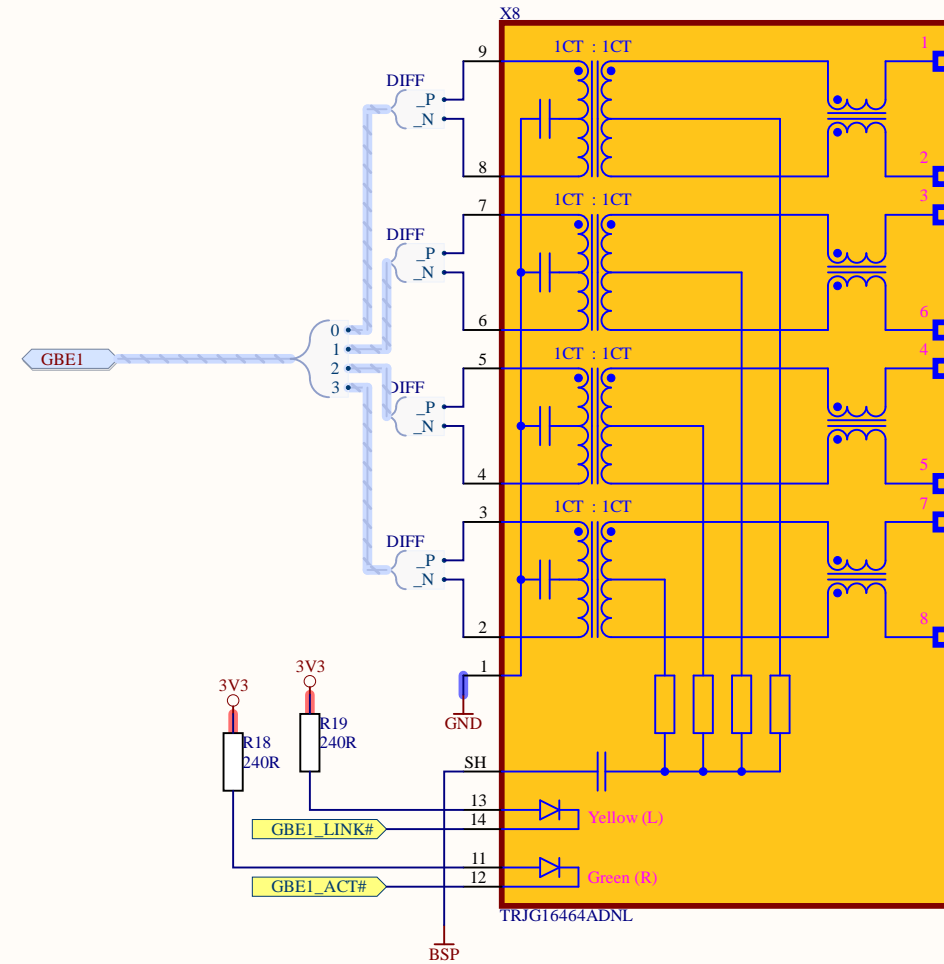
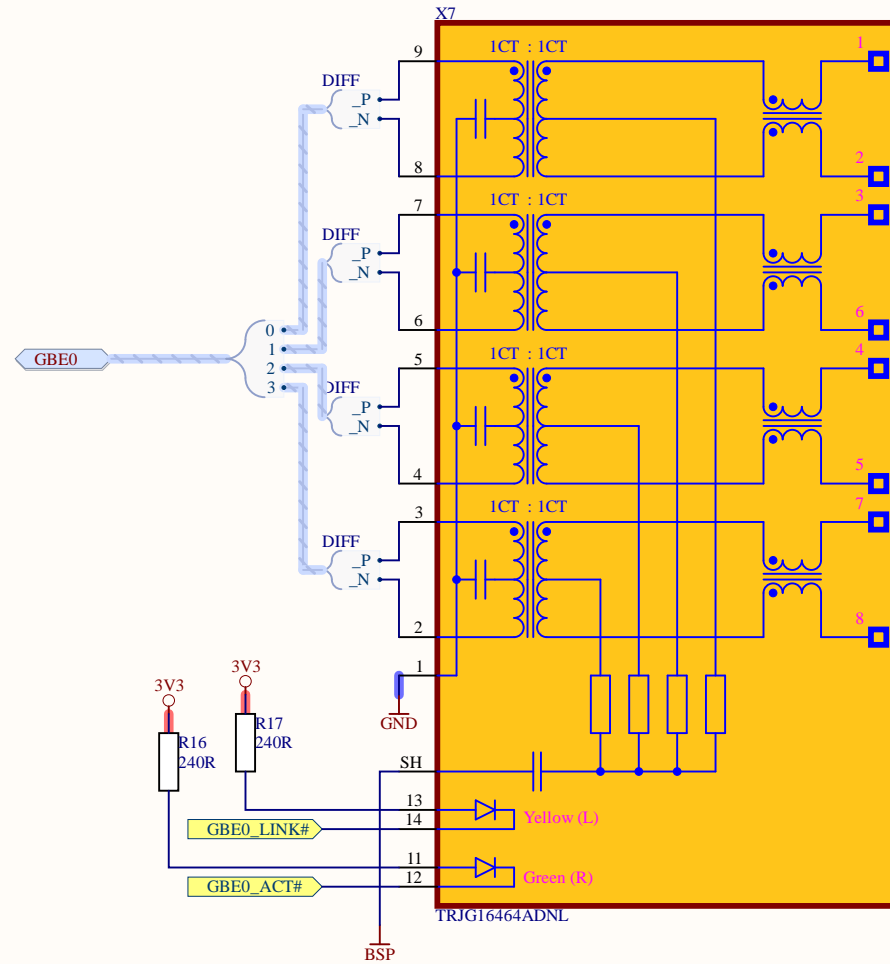


### 12.5.6.9 Magnetics Center Tap

The I210 includes a voltage mode driver so it doesn't require an analog powered center tap. The decoupling capacitors for the central tap pins should be placed as close as possible to the magnetic component. This improves EMI compliance.

The KSZ9031RX design incorporates voltage-mode transmit drivers and on-chip terminations.

With the voltage-mode implementation, the transmit drivers supply the common-mode voltages to the four differential pairs. Therefore, the four transformer center tap pins on the KSZ9031RX side should not be connected to any power supply source on the board; rather, the center tap pins should be separated from one another and connected through separate 0.1µF common-mode capacitors to ground. Separation is required because the common-mode voltage could be different between the four differential pairs, depending on the connected speed mode.



Инд. № подл.	Подп. и дата
Взам. инв. №	Инв. № дубл.
Подп. и дата	

Изм.	Лист	№ докум.	Подп.	Дата

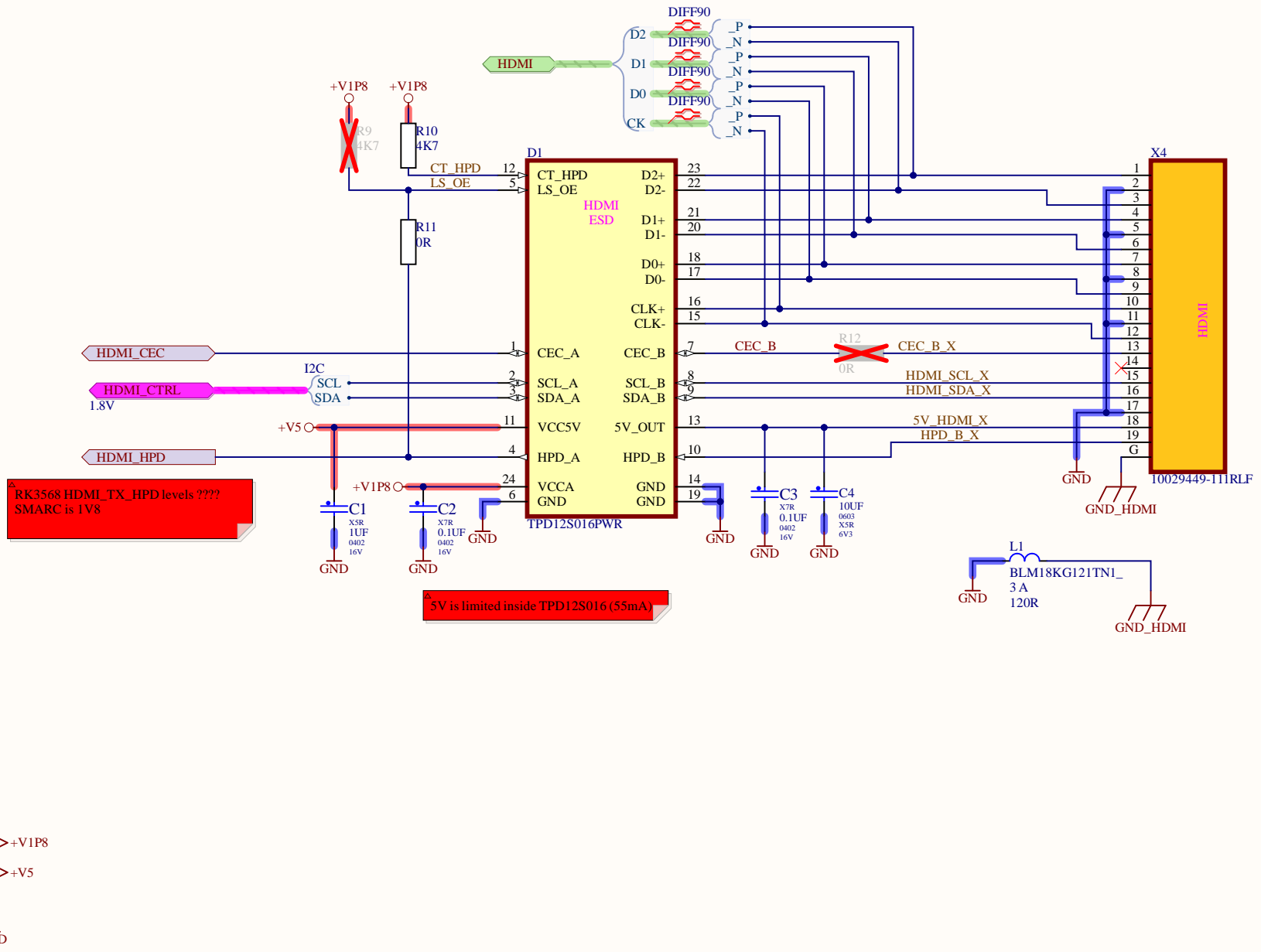


Инв. № подл.	Подп. и дата	Взам. инв. №	Инв. № дубл.	Подп. и дата

Изм.	Лист	№ докум.	Подп.	Дата

Копировал *nms-sm-evm v1 PROD* Лист 11

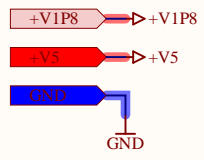
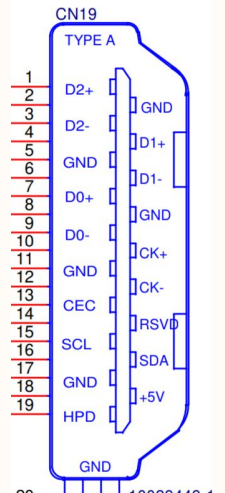
*nms-sm-evm v1 PROD*

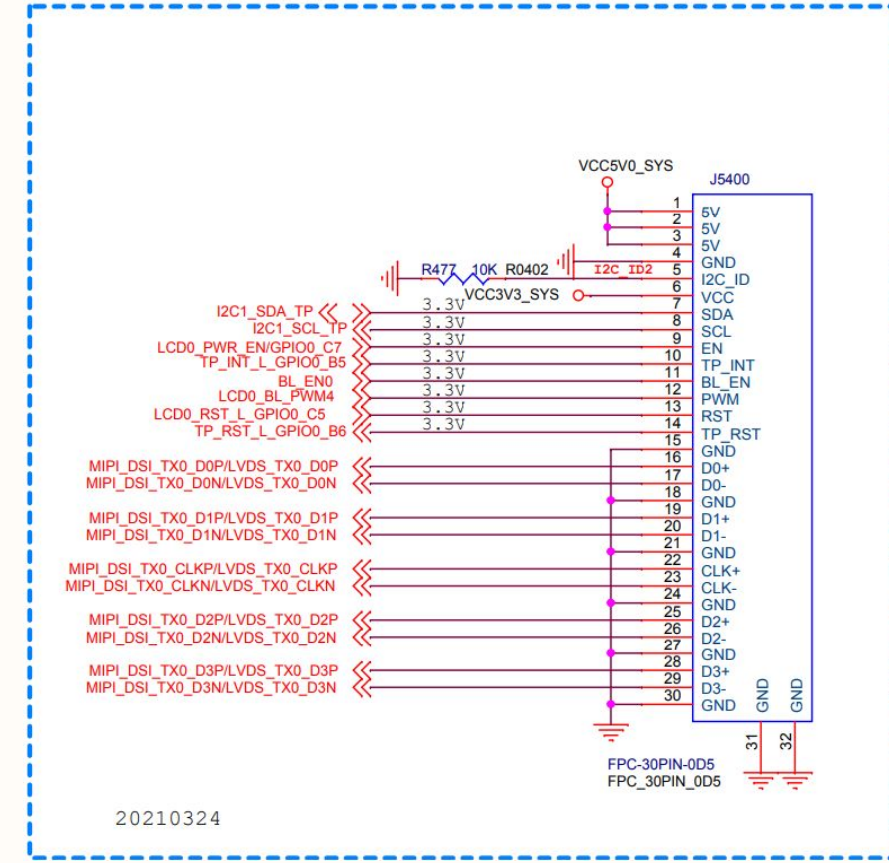
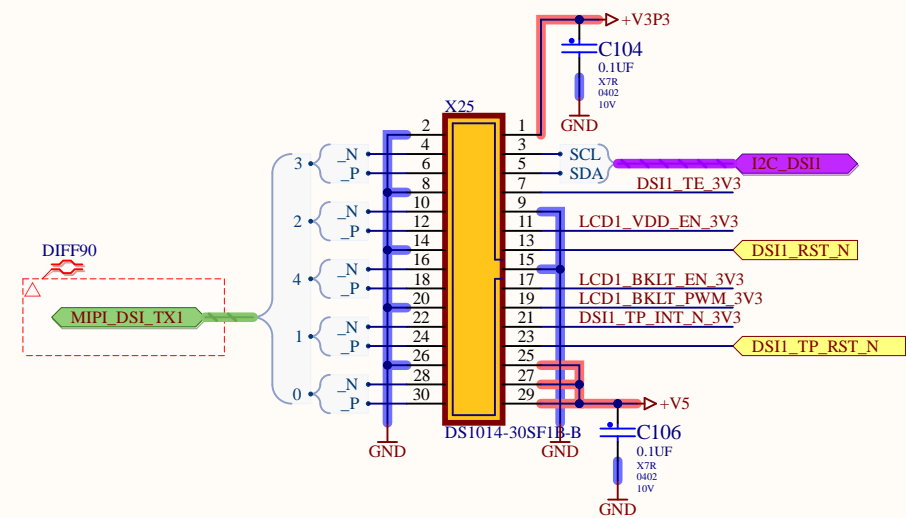
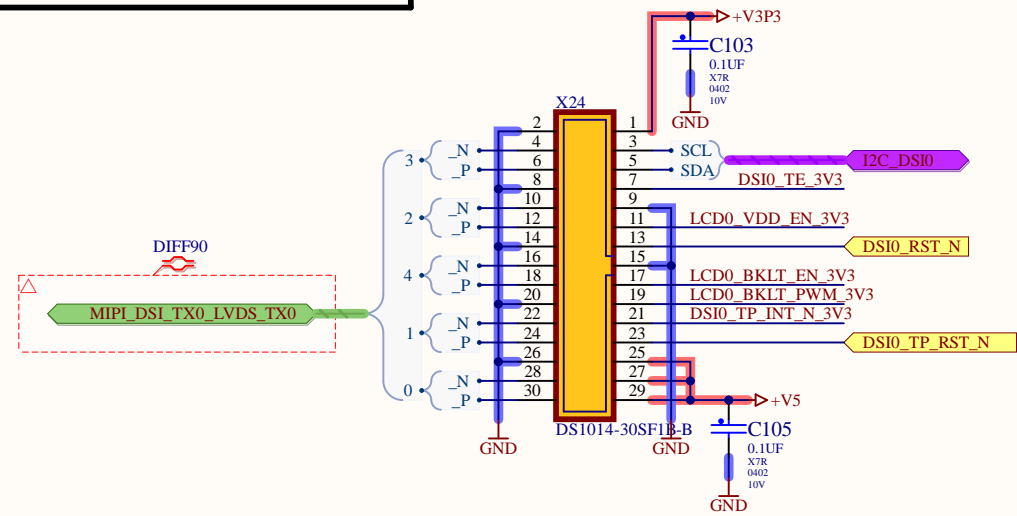


HDMI\_CEC  
HDMI\_CTRL 1.8V  
HDMI\_HPD

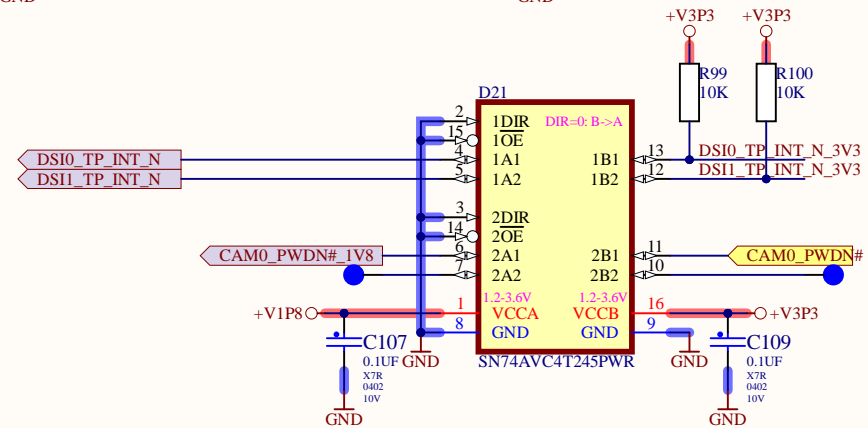
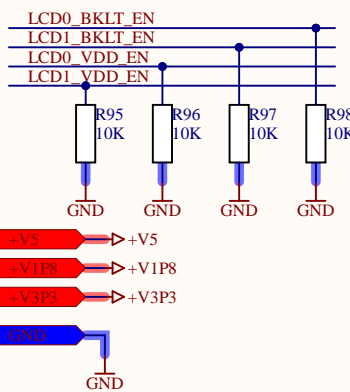
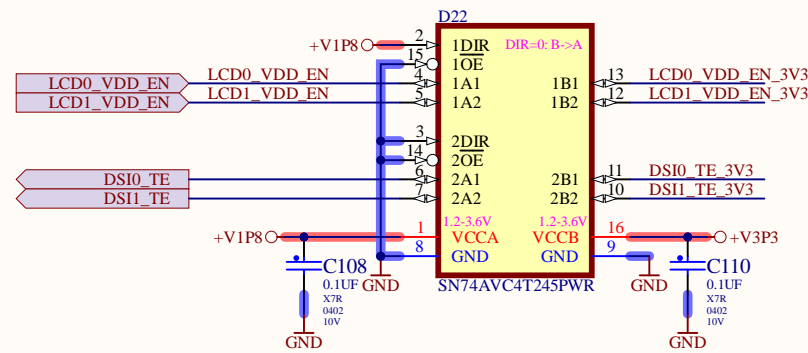
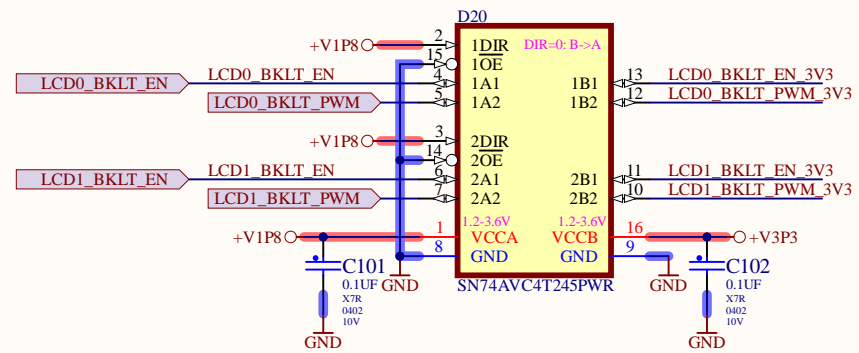
⚠️ RK3568 HDMI\_TX\_HPD levels ???  
SMARC is 1V8

⚠️ 5V is limited inside TPD12S016 (55mA)



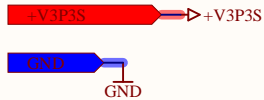
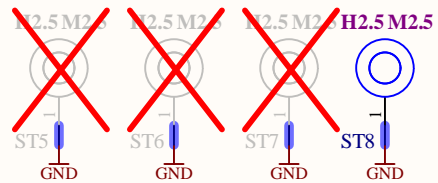
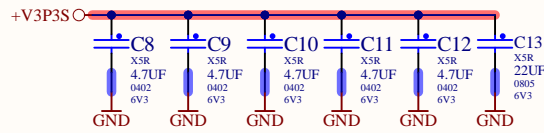
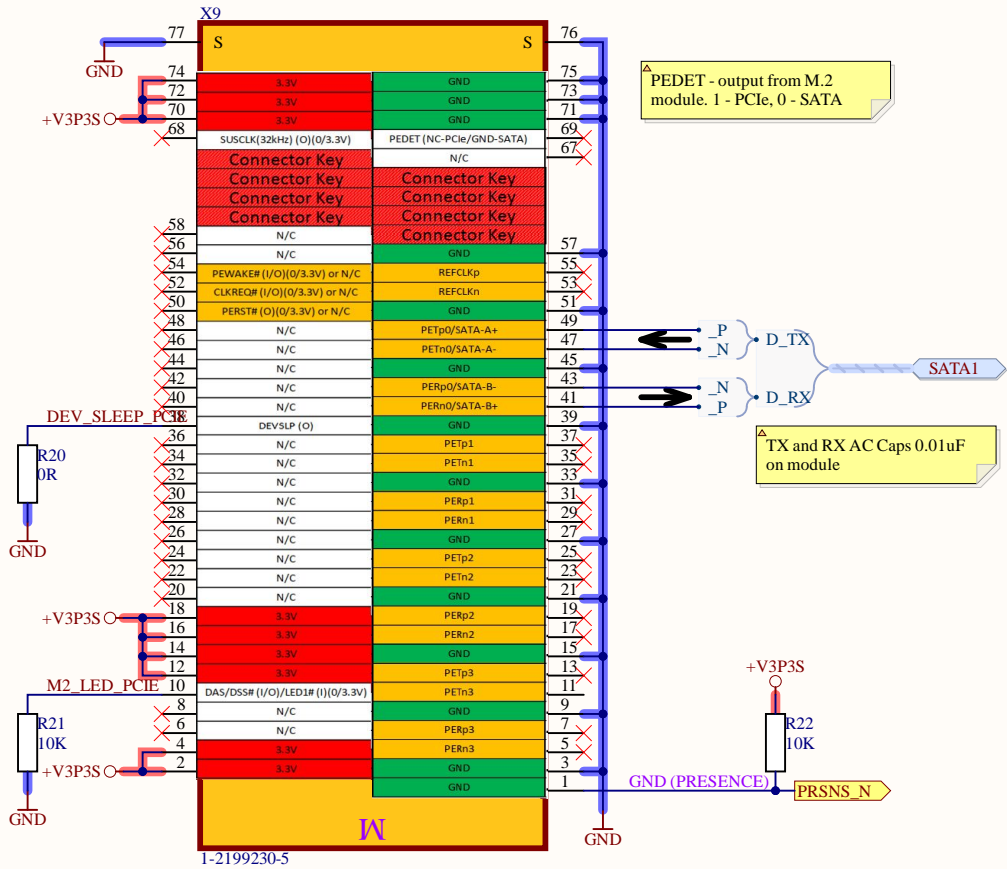


20210324



Инв. № подл.	Подп. и дата
Взам. инв. №	Инв. № дубл.
Подп. и дата	
Инв. № подл.	

Изм.	Лист	№ докум.	Подп.	Дата
------	------	----------	-------	------

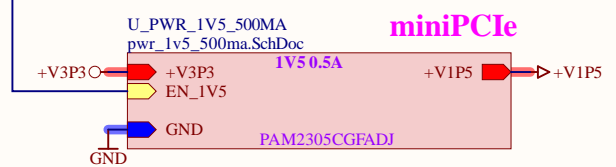
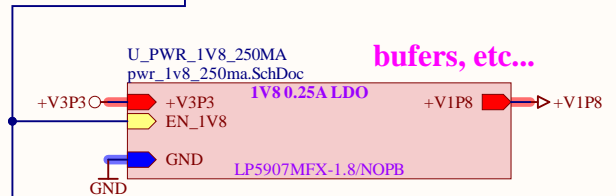
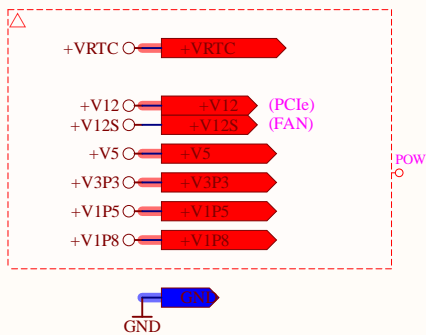
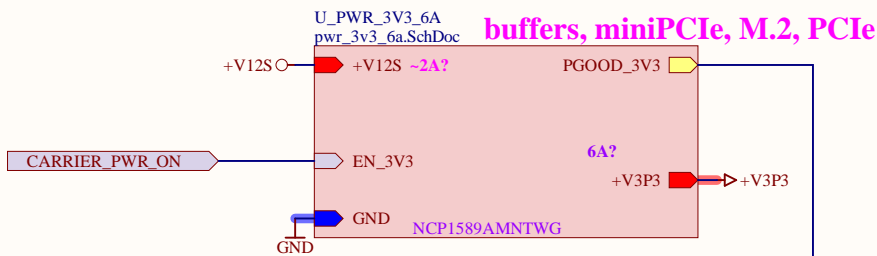
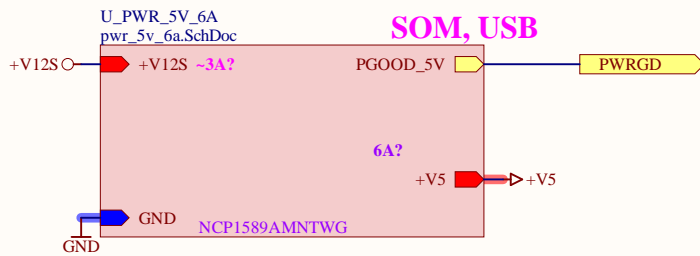
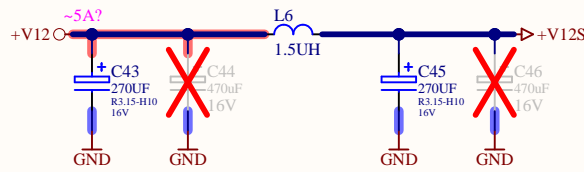
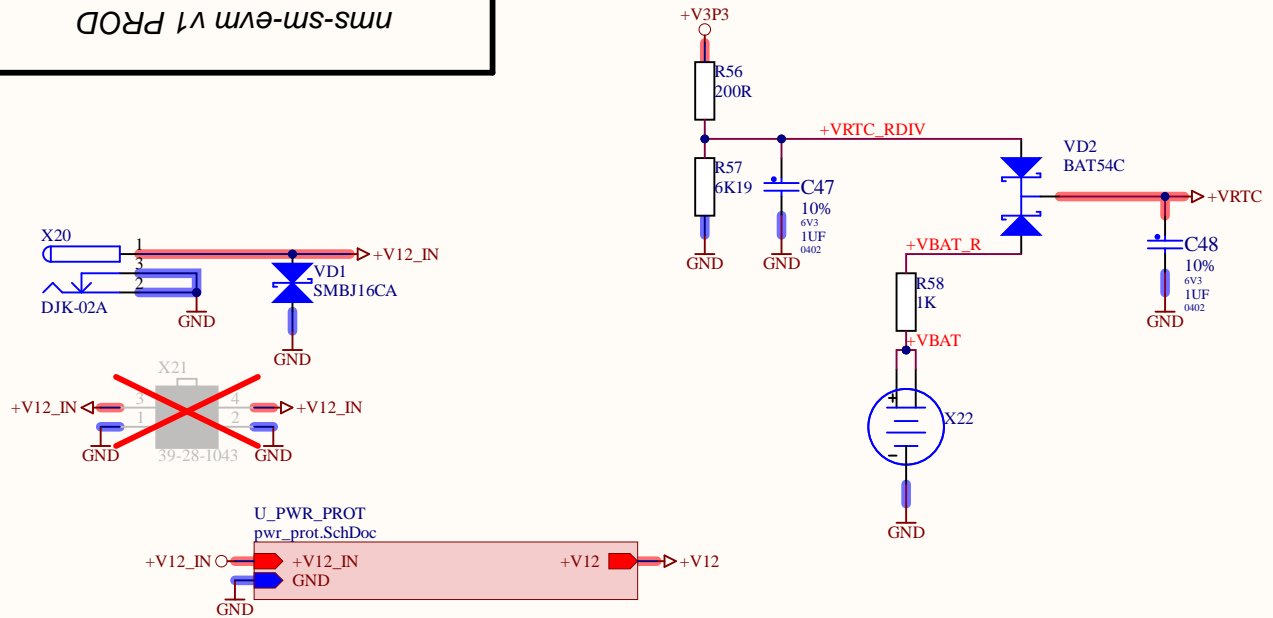


**L80MM  
H3.5MM  
W22MM**

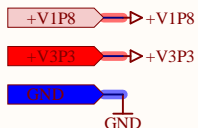
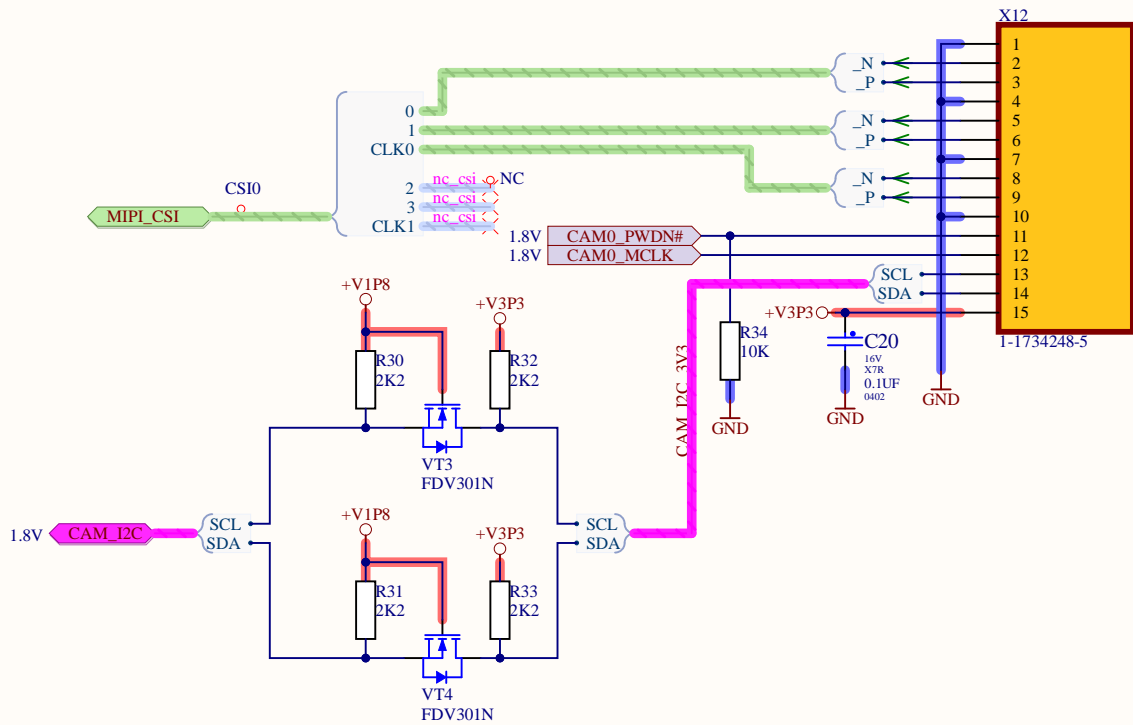
**M.2  
SATA6G  
256GB**

**SSD1**

Подп. и дата
Инв. № дубл.
Взам. инв. №
Подп. и дата
Инв. № подл.



Инв. № подл.	Подп. и дата
Подп. и дата	Инв. № дубл.
Инв. № подл.	Взам. инв. №
Подп. и дата	Инв. № дубл.



Инв. № подл.	Подп. и дата
Взам. инв. №	Инв. № дубл.
Подп. и дата	
Изм.	Лист
№ докум.	Подп.
Дата	

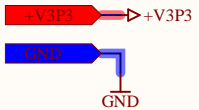
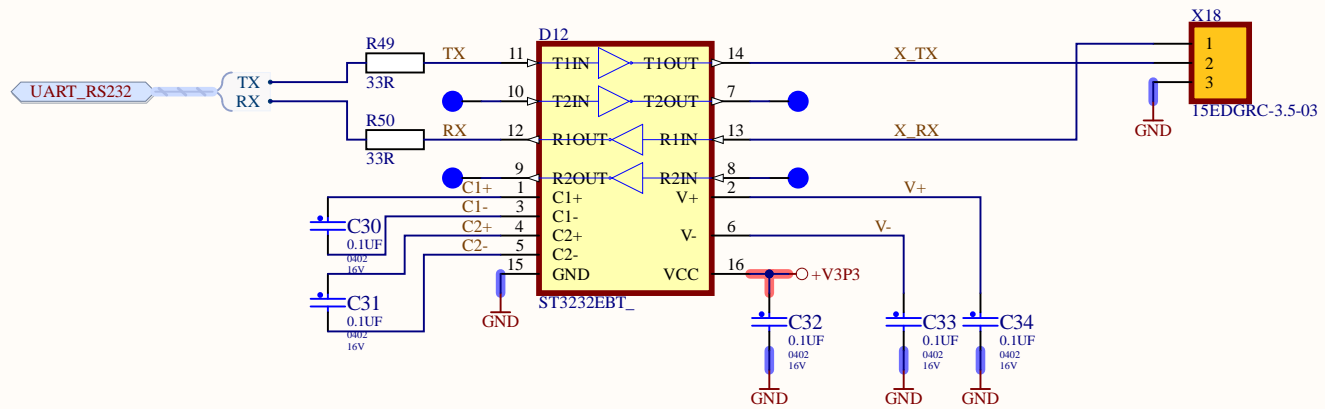
Инв. № подл.	Подп. и дата	Взам. инв. №	Инв. № дубл.	Подп. и дата

Изм.	
Лист	
№ докум.	
Подп.	
Дата	

*nms-sm-evm v1 PROD*

Лист  
17

*nms-sm-evm v1 PROD*



Копировал

Формат А4

Инв. № подл.	Подп. и дата	Взам. инв. №	Инв. № дубл.	Подп. и дата

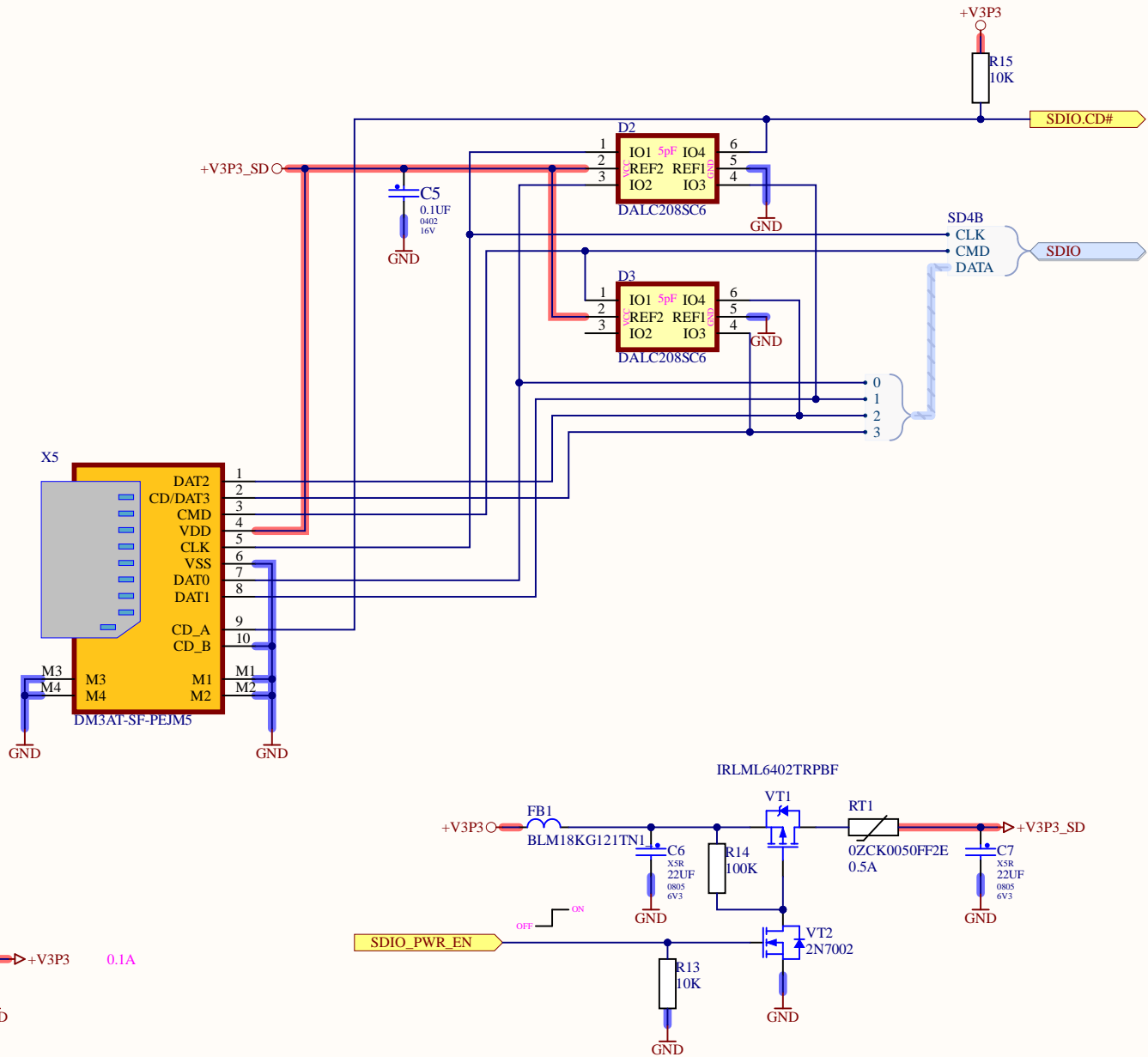
Изм.	Лист	№ докум.	Подп.	Дата

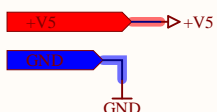
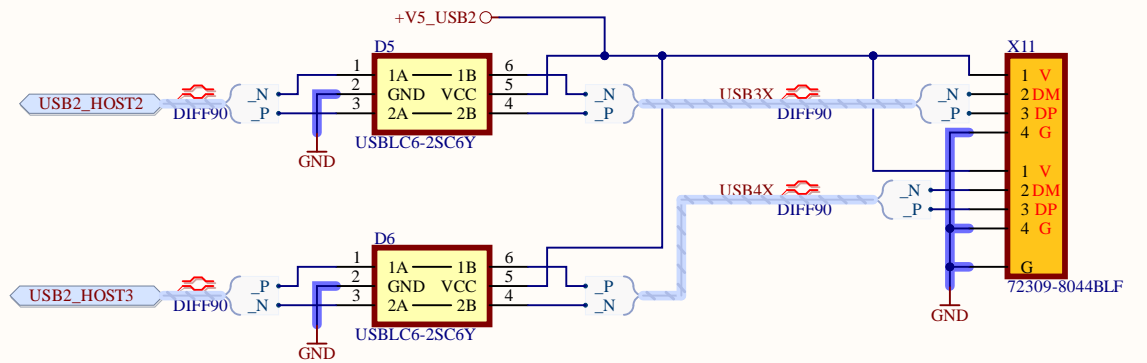
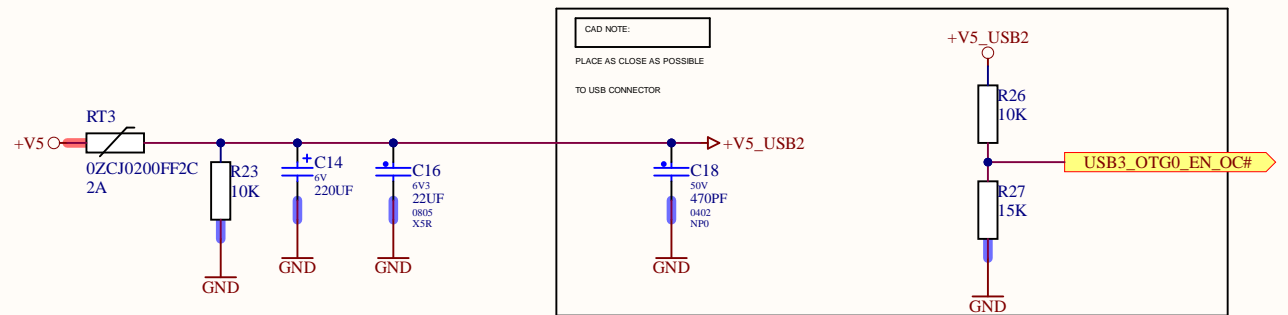
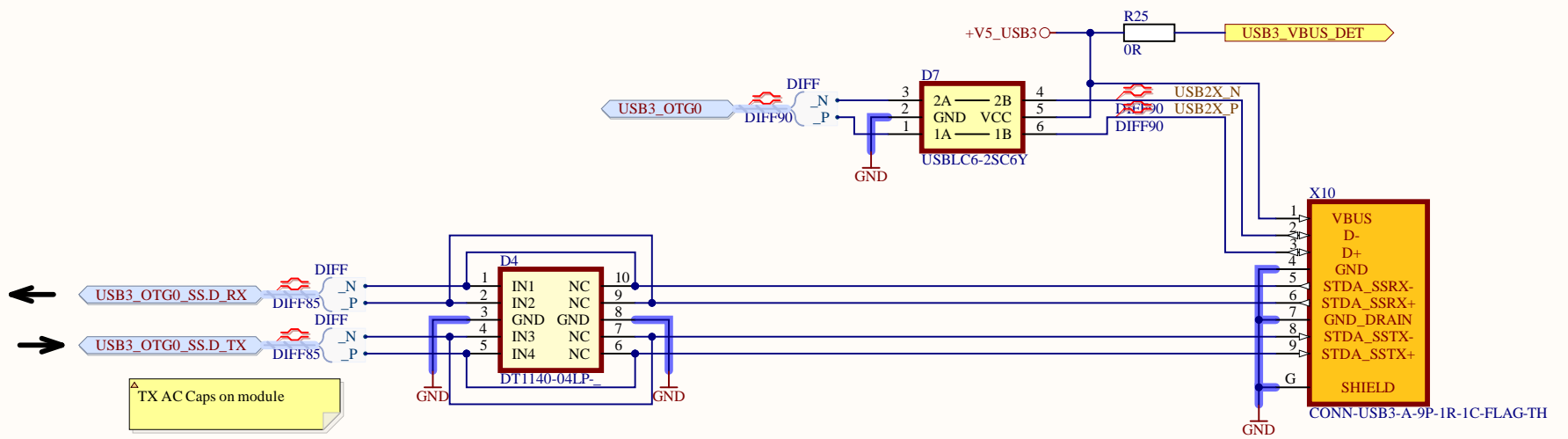
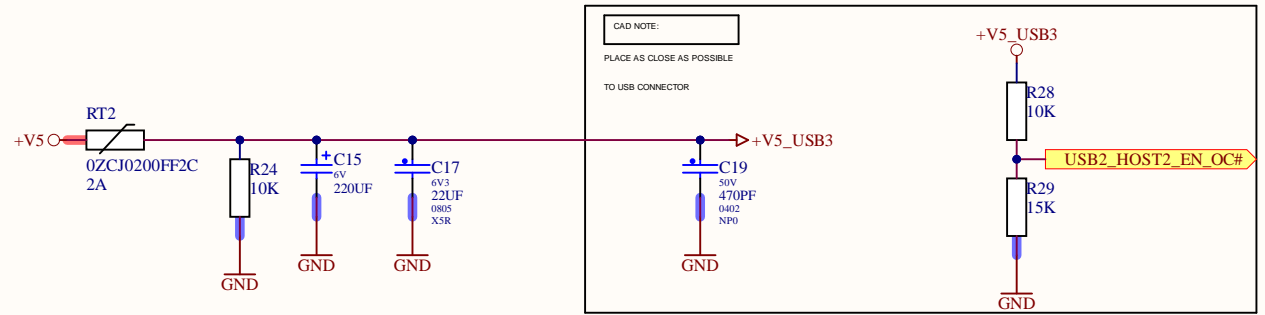
Копировал

nms-sm-evm v1 PROD

Формат А4

nms-sm-evm v1 PROD





Инов. № подл.	Подп. и дата
Взам. инв. №	Инв. № дубл.
Подп. и дата	
Инов. № подл.	

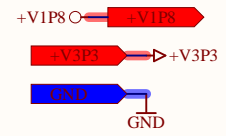
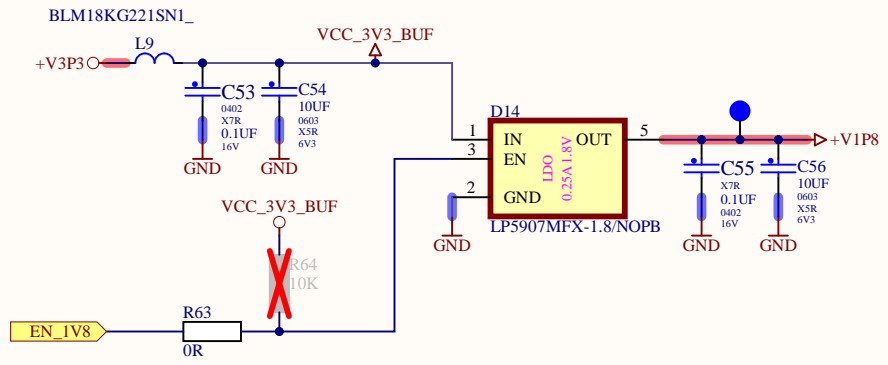
Изм.	Лист	№ докум.	Подп.	Дата



Инв. № подл.	Подп. и дата	Взам. инв. №	Инв. № дубл.	Подп. и дата

Изм.	
Лист	
№ докум.	
Подп.	
Дата	

nms-sm-evm v1 PROD



nms-sm-evm v1 PROD

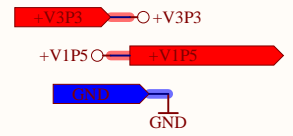
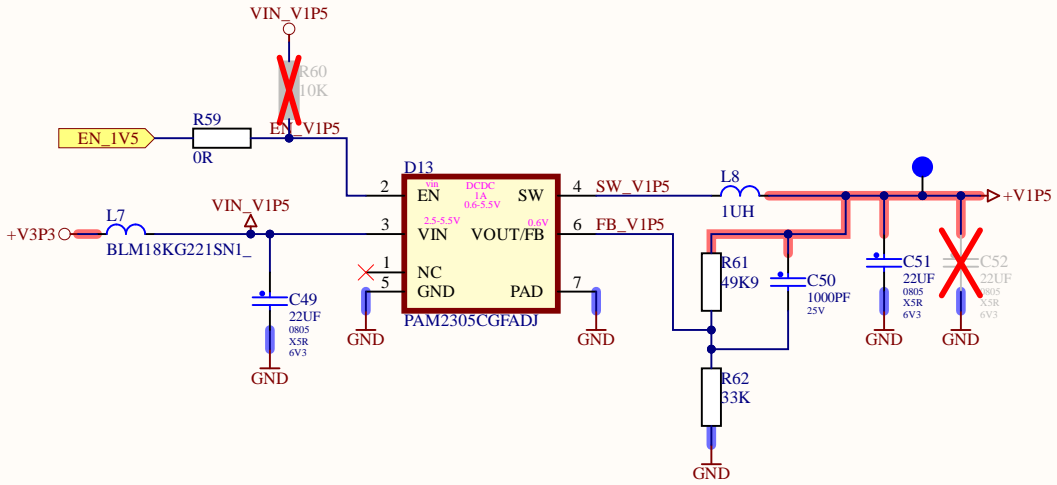
Копировал

Формат А4

Инв. № подл.	Подп. и дата	Взам. инв. №	Инв. № дубл.	Подп. и дата

Изм.	
Лист	
№ докум.	
Подп.	
Дата	

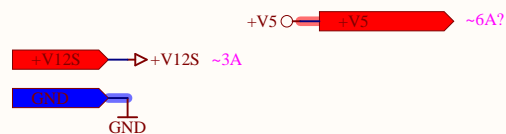
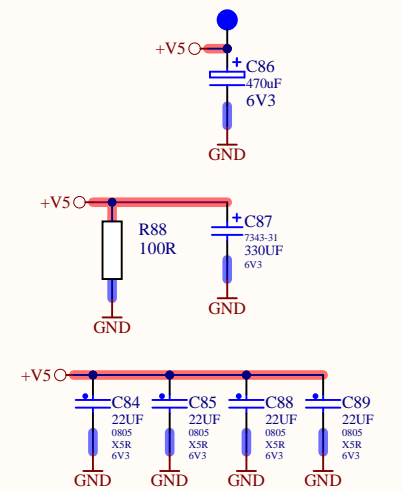
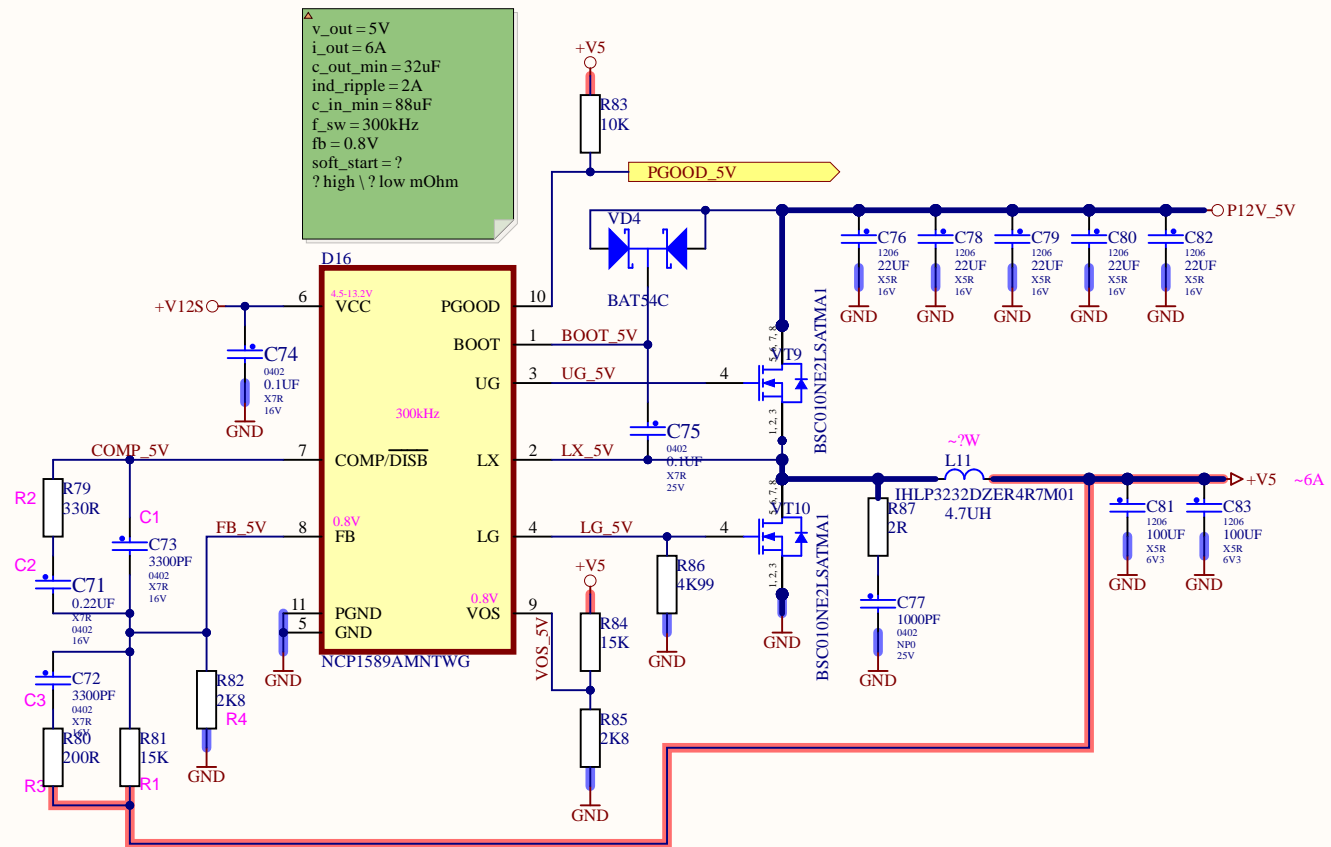
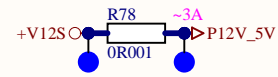
nms-sm-evm v1 PROD



Копировал

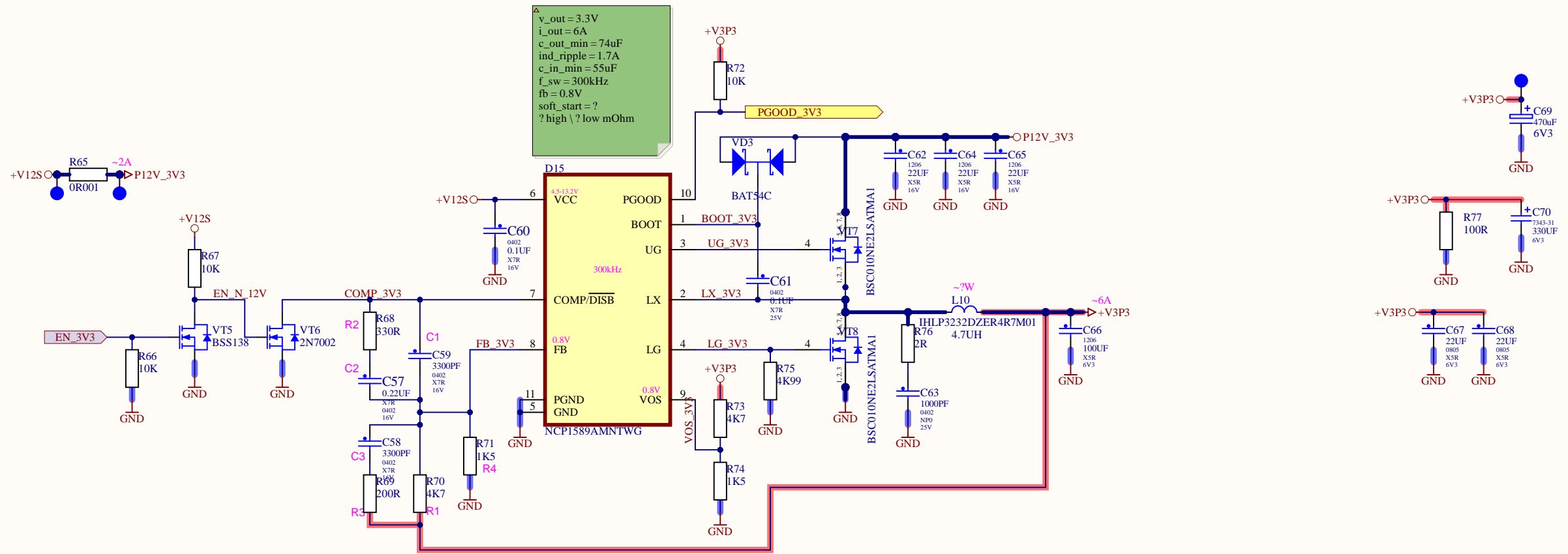
nms-sm-evm v1 PROD

Формат А4

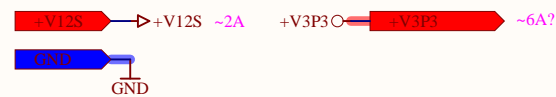


Инд. № подл.	Подп. и дата
Взам. инв. №	Инв. № дубл.
Подп. и дата	

Изм.	Лист	№ докум.	Подп.	Дата



Инд. № подл.	Подп. и дата
Взам. инв. №	Инв. № дубл.
Подп. и дата	
Инд. № подл.	



Изм.	Лист	№ докум.	Подп.	Дата

Инв. № подл.	Подп. и дата	Взам. инв. №	Инв. № дубл.	Подп. и дата

Изм.	
Лист	
№ докум.	
Подп.	
Дата	

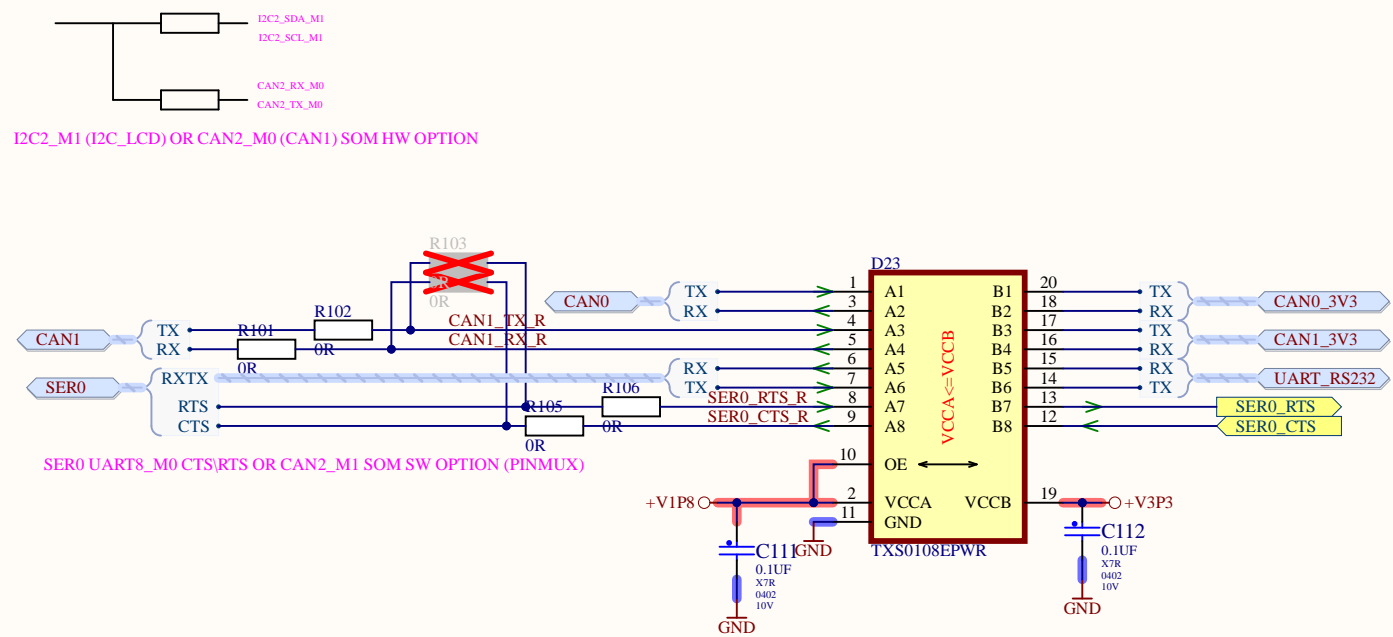
Копировал

nms-sm-evm v1 PROD

Формат А4

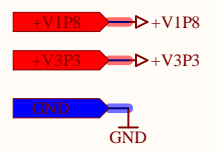
\* Лист

nms-sm-evm v1 PROD



I2C2\_M1 (I2C\_LCD) OR CAN2\_M0 (CAN1) SOM HW OPTION

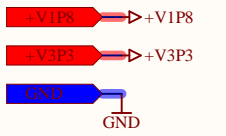
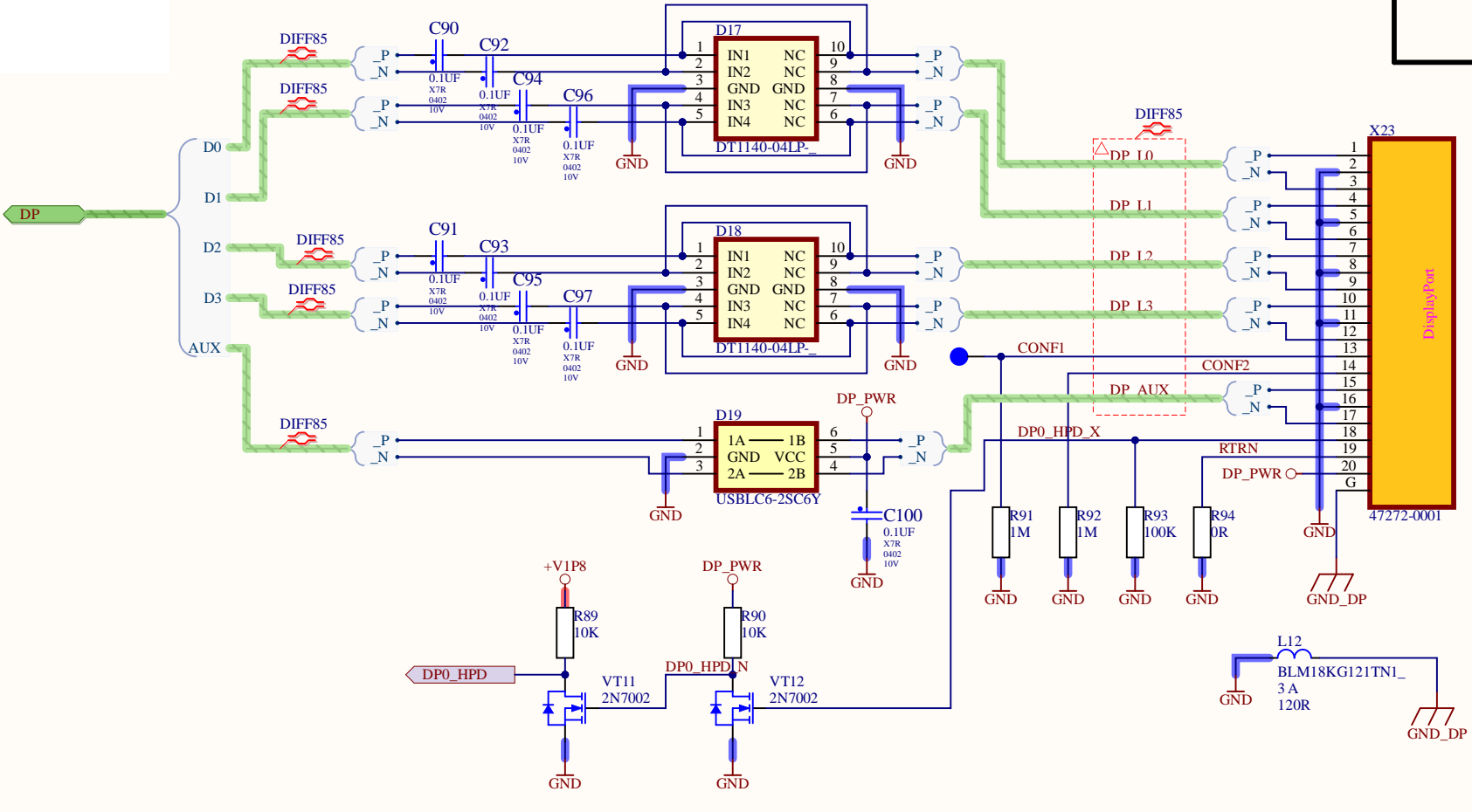
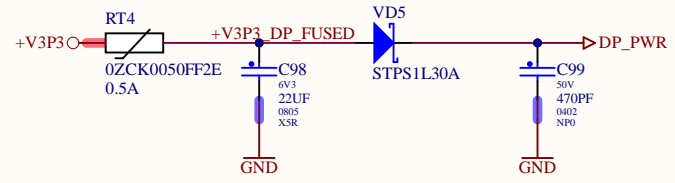
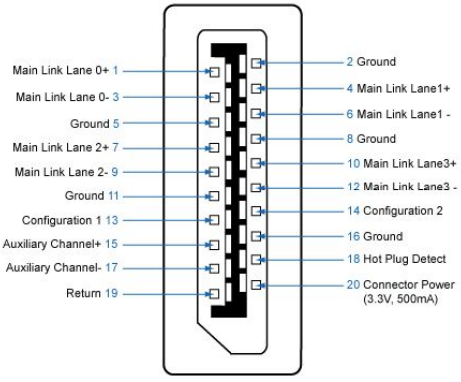
SER0 UART8\_M0 CTS\RTS OR CAN2\_M1 SOM SW OPTION (PINMUX)



Инв. № подл.	Подп. и дата	Взам. инв. №	Инв. № дубл.	Подп. и дата

Изм.	Лист	№ докум.	Подп.	Дата

nms-sm-evm v1 PROD

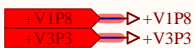
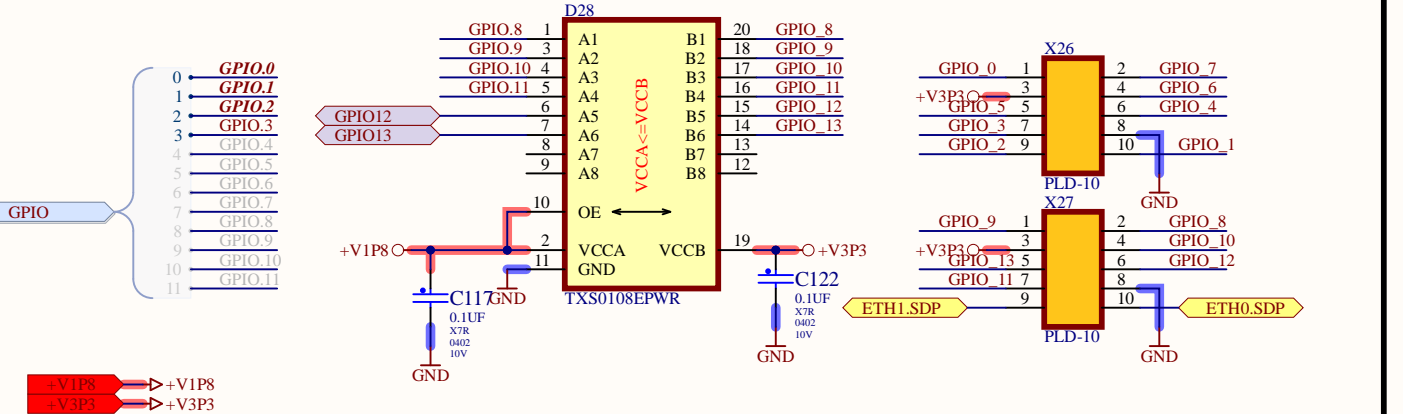
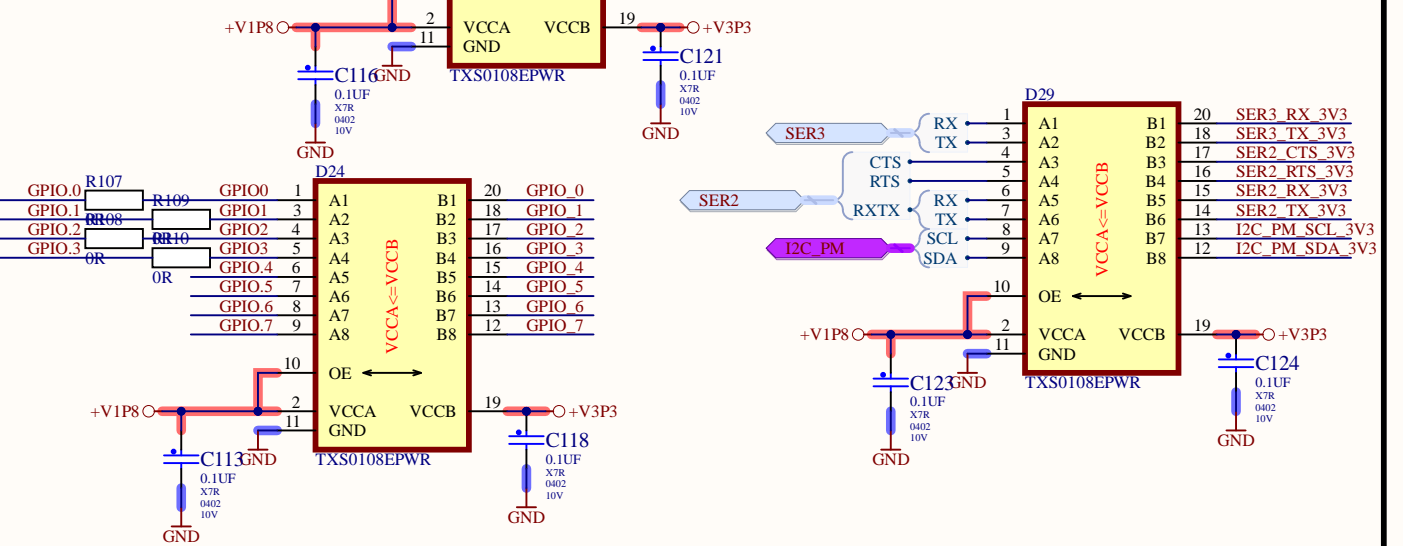
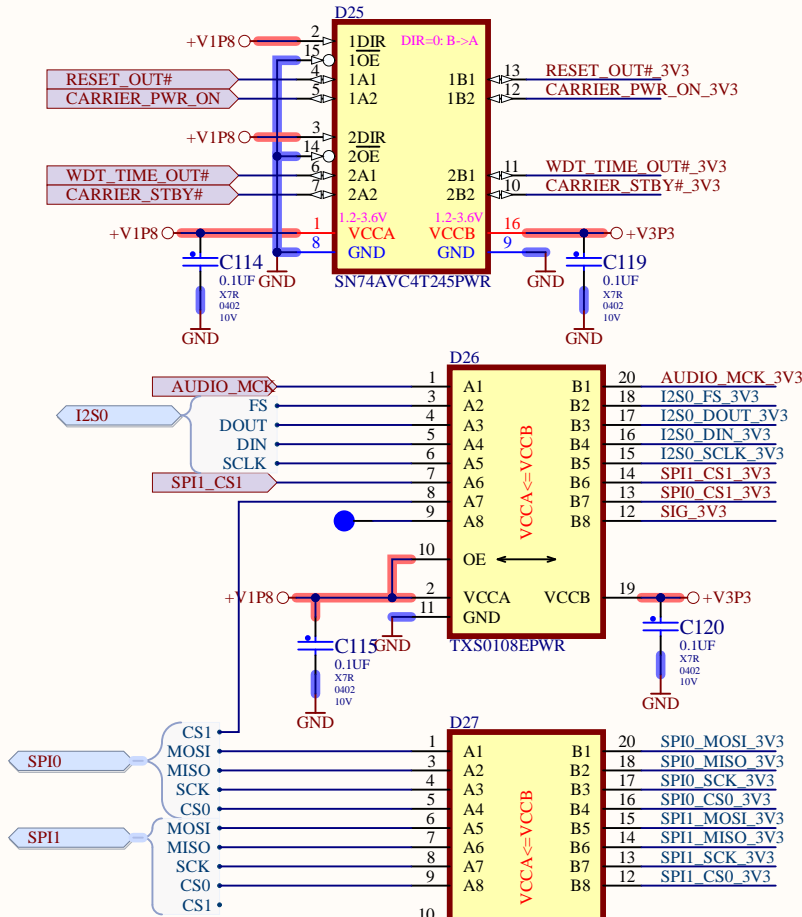
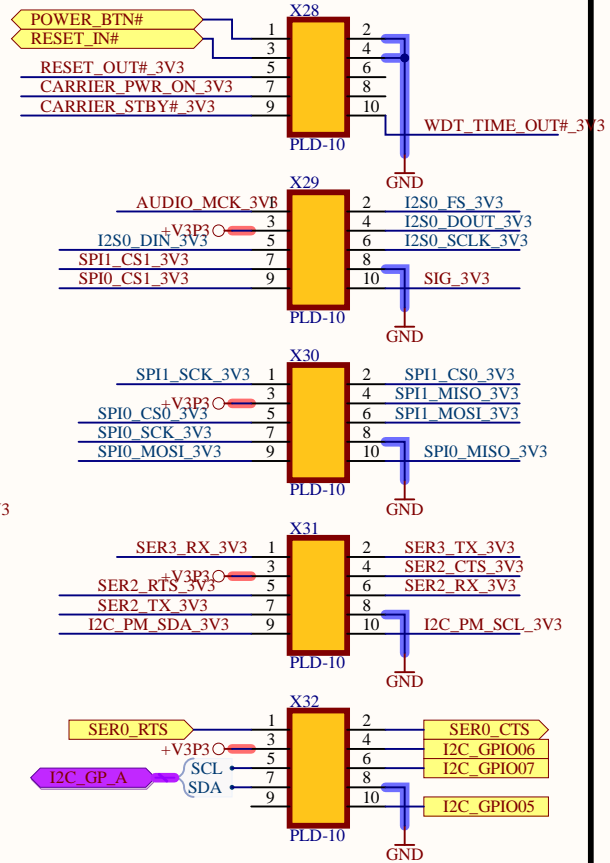


Копировал

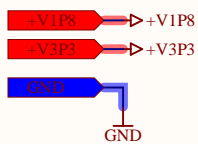
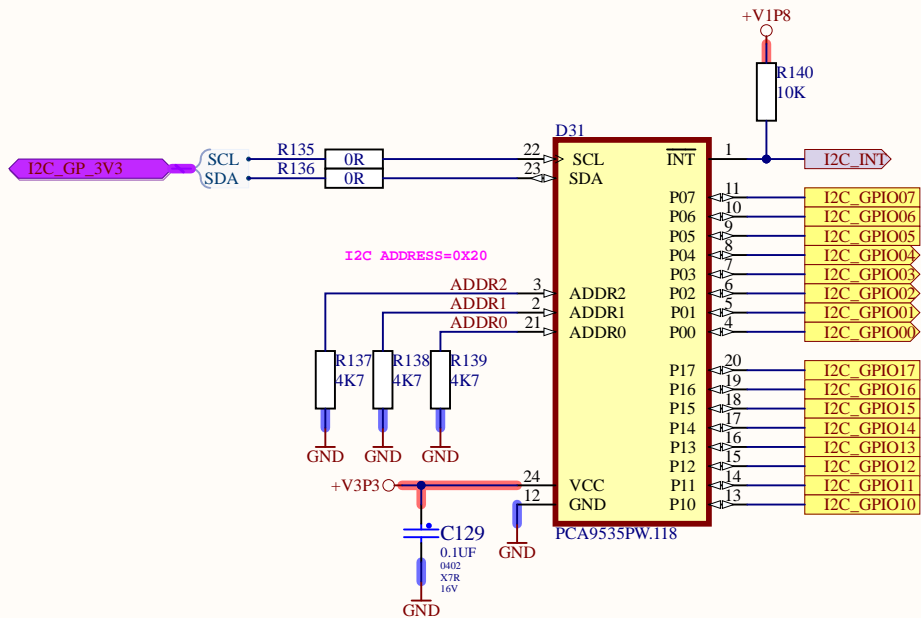
nms-sm-evm v1 PROD

Формат А4

*	Лист
---	------



Подп. и дата	
Инв. № дубл.	
Взам. инв. №	
Подп. и дата	
Инв. № подл.	



Изм.	Лист	№ докум.	Подп.	Дата

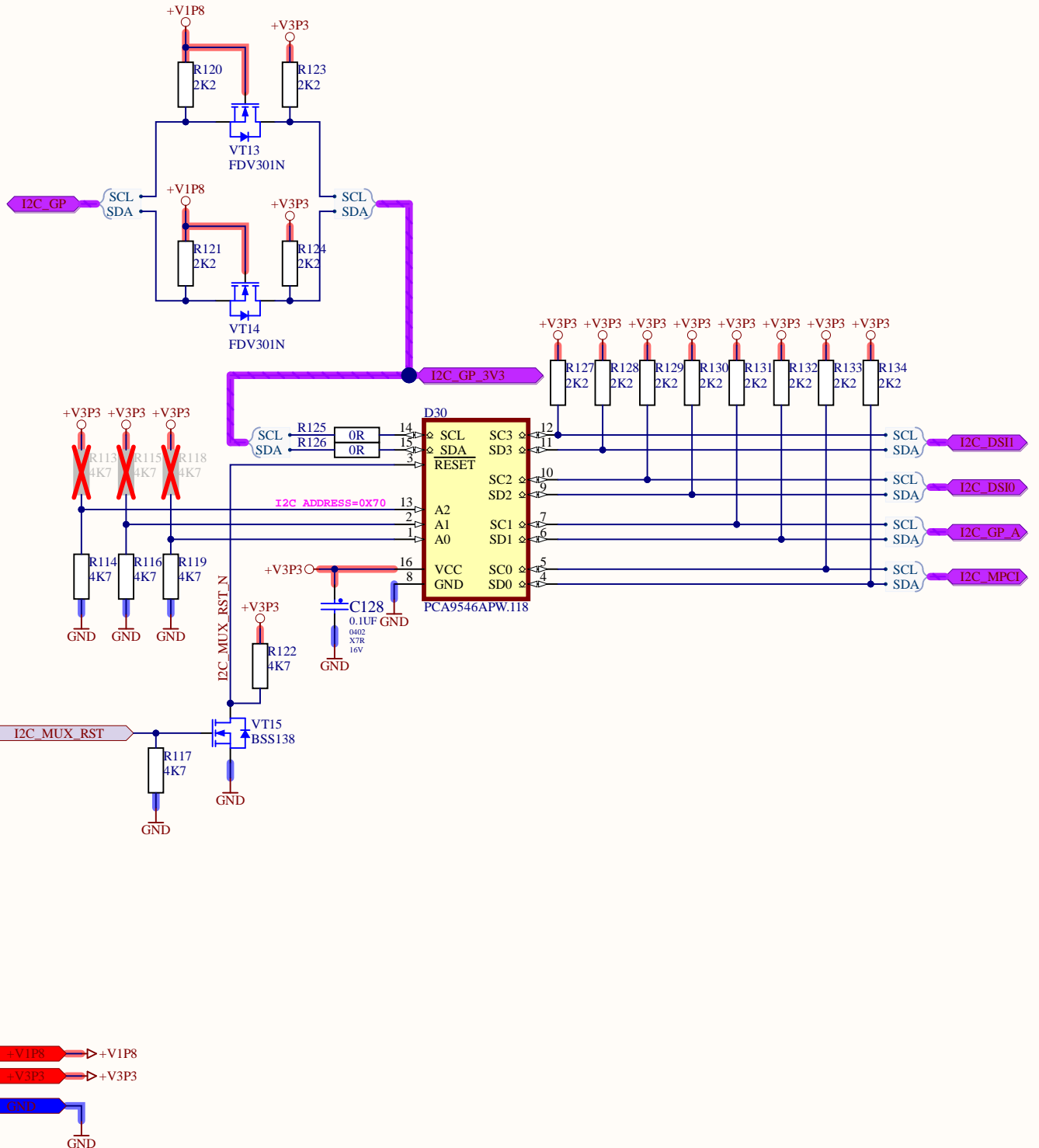
Интв. № подл.	
---------------	--

Взам. интв. №	
---------------	--

Подп. и дата	
--------------	--

Подп. и дата	
--------------	--





Изм.	Лист	№ докум.	Подп.	Дата

Изм.	Лист	№ докум.	Подп.	Дата

Изм.	Лист	№ докум.	Подп.	Дата

Изм.	Лист	№ докум.	Подп.	Дата

Изм.	Лист	№ докум.	Подп.	Дата

Изм.	Лист	№ докум.	Подп.	Дата

Изм.	Лист	№ докум.	Подп.	Дата

Изм.	Лист	№ докум.	Подп.	Дата

Изм.	Лист	№ докум.	Подп.	Дата

Изм.	Лист	№ докум.	Подп.	Дата

Изм.	Лист	№ докум.	Подп.	Дата

Изм.	Лист	№ докум.	Подп.	Дата

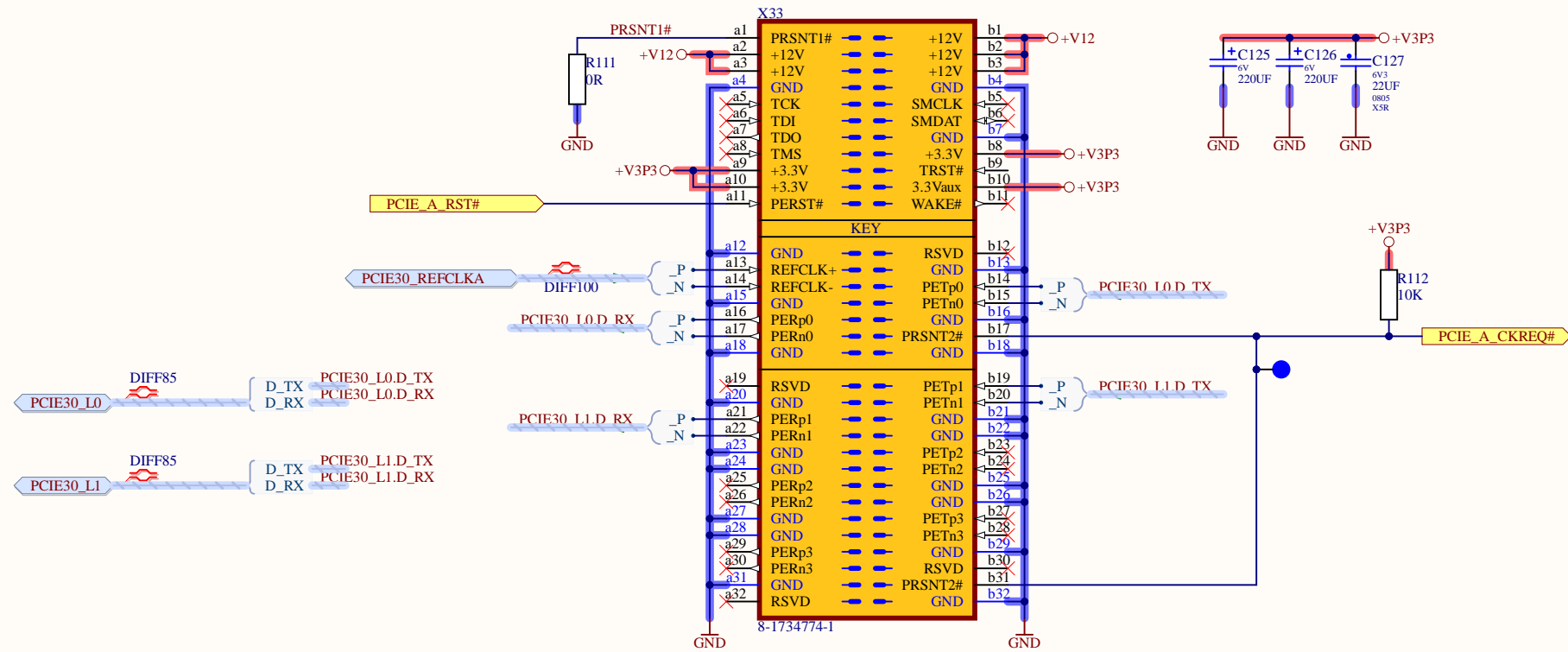
Изм.	Лист	№ докум.	Подп.	Дата

Изм.	Лист	№ докум.	Подп.	Дата

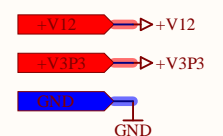
Изм.	Лист	№ докум.	Подп.	Дата

Изм.	Лист	№ докум.	Подп.	Дата

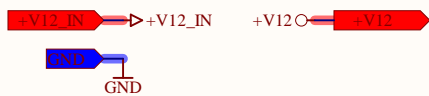
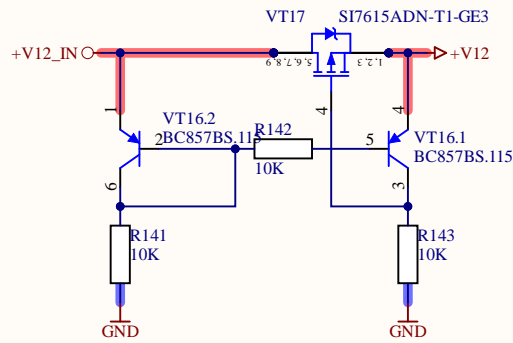
Изм.	Лист	№ докум.	Подп.	Дата



Инд. № подл.	Подп. и дата
Взам. инв. №	Инв. № дубл.
Подп. и дата	



Изм.	Лист	№ докум.	Подп.	Дата



Инв. № подл.	Подп. и дата	Взам. инв. №	Инв. № дубл.	Подп. и дата

Изм.	Лист	№ докум.	Подп.	Дата