

Содержание

NMS-NV-RK3568 V1	3
Структурная схема	4
Дерево I2C	4
Дерево питания	5
Дерево тактирования	6

NMS-NV-RK3568 V1

pic:



name:

nms-nv-rk3568

version:

v1

description:

SOM на RK3568 в формфакторе Nvidia Jetson Nano

a365:

[link](#)

req:

[req](#)

issues:

[issues](#)

todo:

[todo](#)

layers:

8

width:

69.6

height:

45

firm:

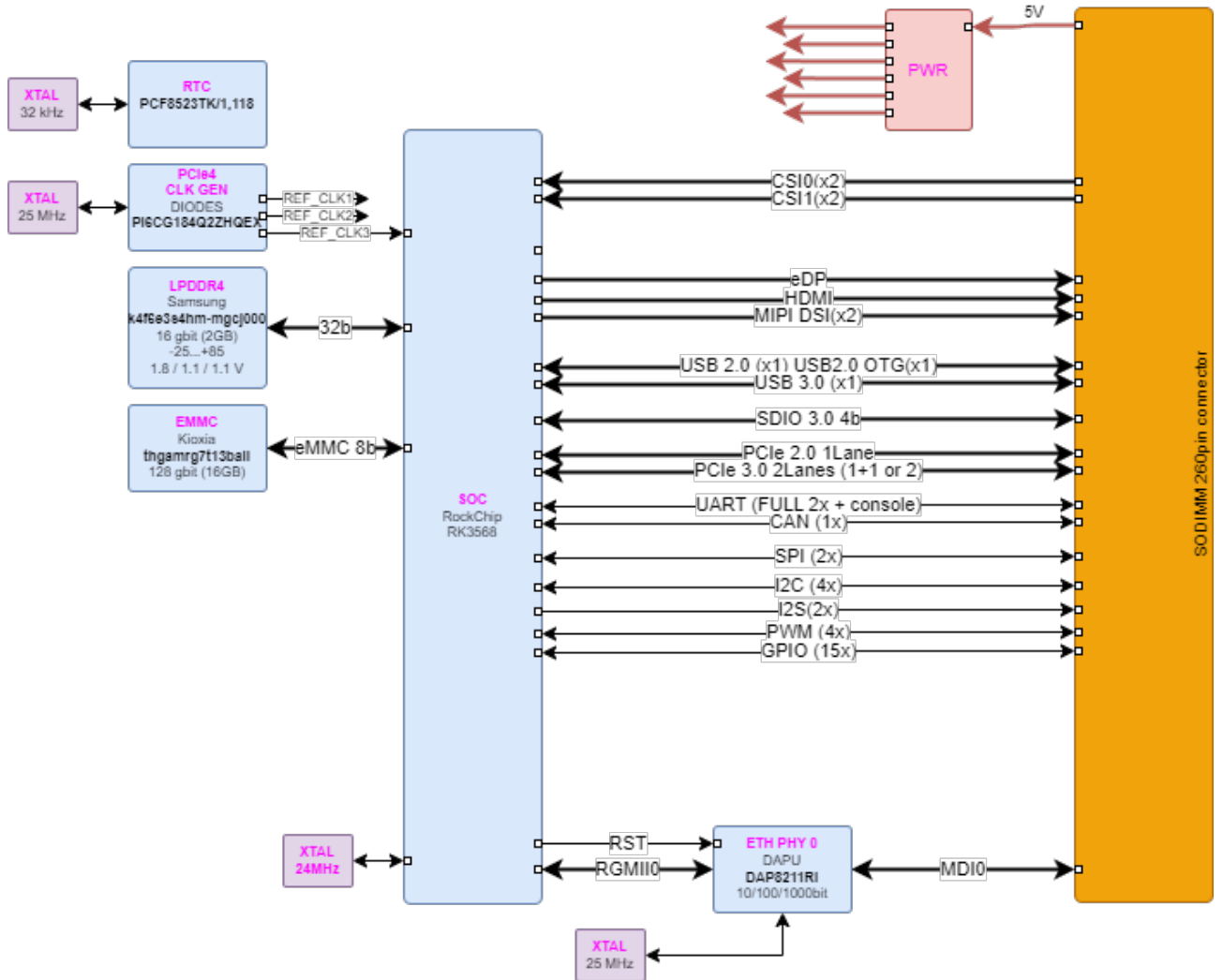
inmys



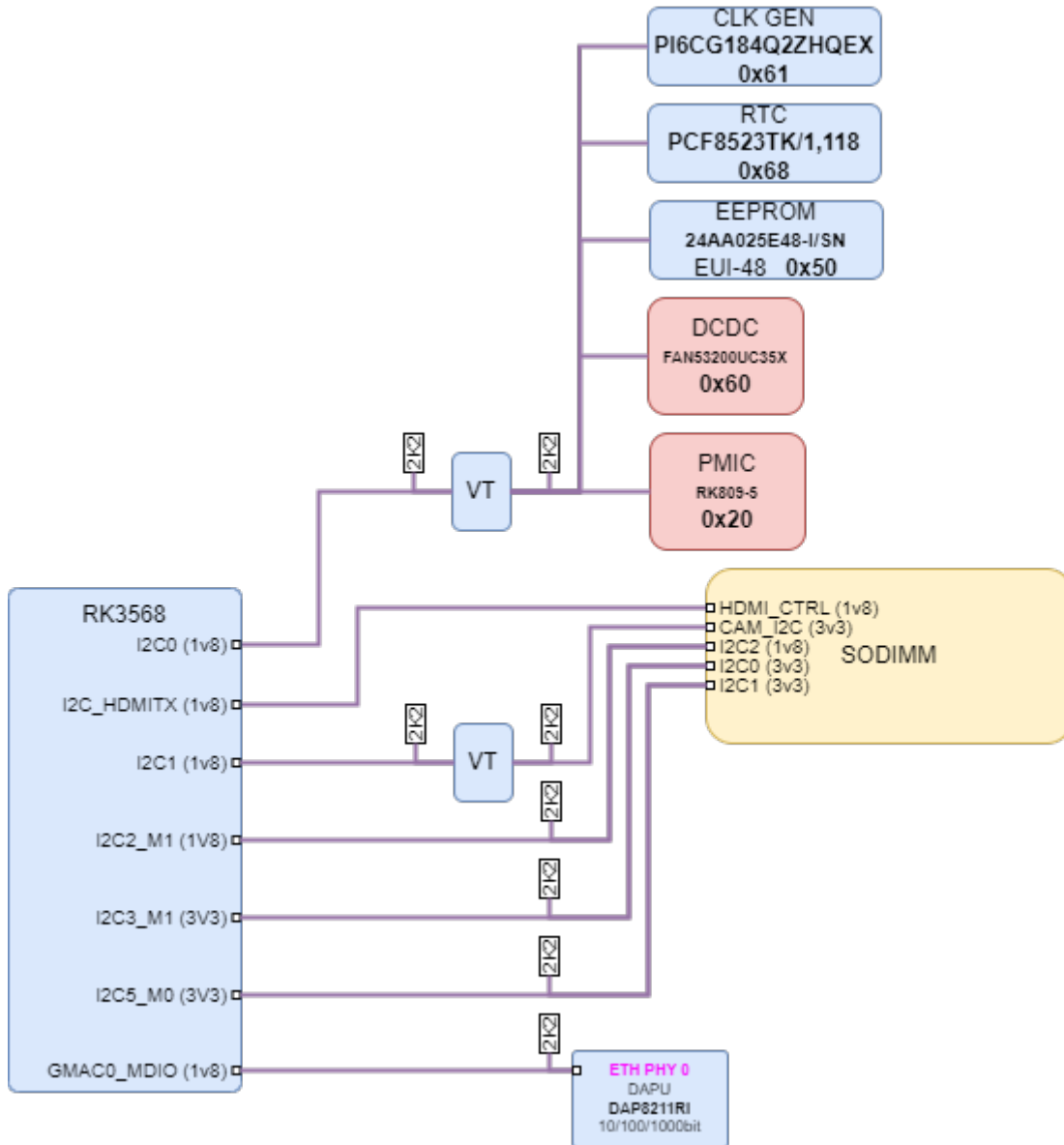
Совместимые материнские платы: [Nvidia Dev boards for Jetson Nano](#), [Jetson TX2](#), [Jetson](#)

Xavier NX

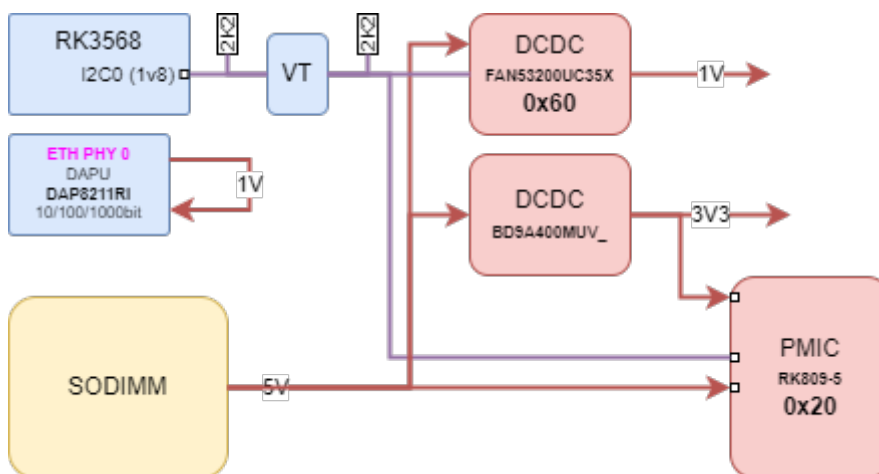
Структурная схема



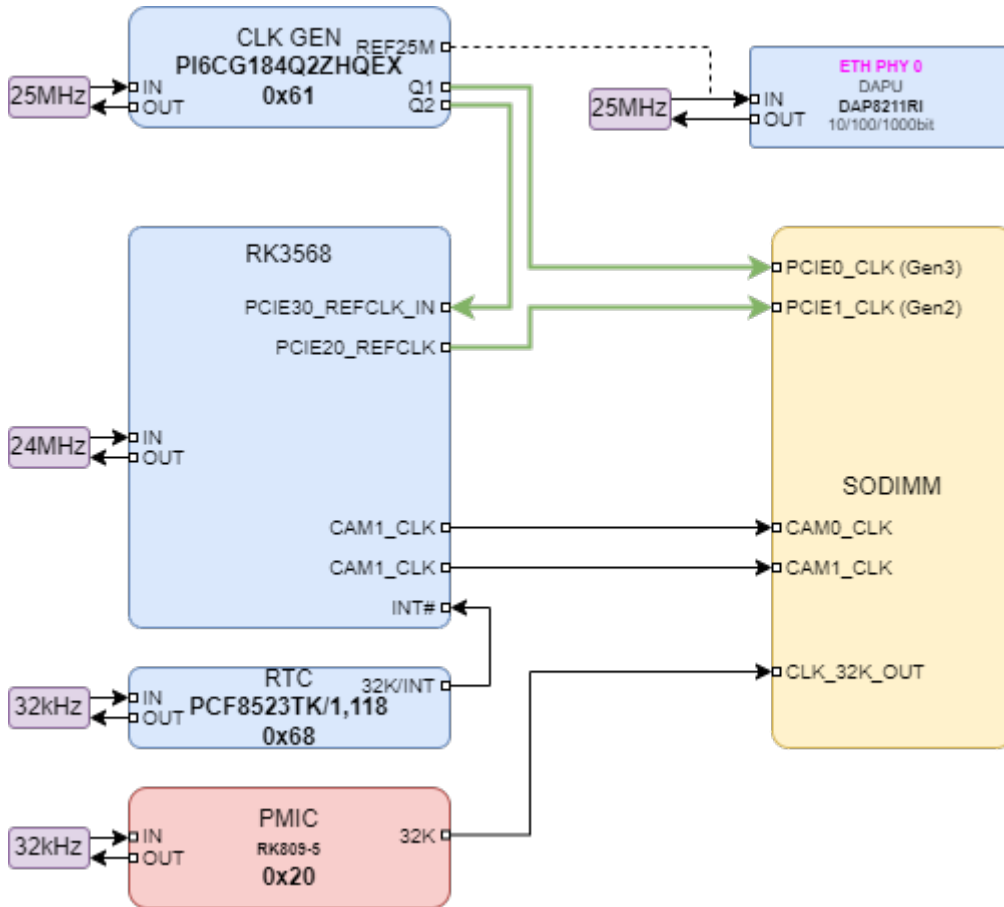
Дерево I2C



Дерево питания



Дерево тактирования



- ТЗ на модуль NMS-NV-RK3568 V1
- Маршрутная карта платы NMS-NV-RK3568 V1
- ISSUES по плате NMS-NV-RK3568 V1